

MRT und Ultraschall

Nicht-invasive Bildgebungsverfahren

**AUSARBEITUNG ZUM SEMINAR
MEDIZINISCHE INFORMATIK**

Ben Glocker
Computer Aided Medical Procedures
Technical University of Munich
glocker@cs.tum.edu

Inhaltsverzeichnis

I. MAGNETRESONANZTOMOGRAPHIE	1
1. Einführung und Geschichte.....	1
2. Physikalische Grundlagen.....	2
2.1 Der Kernspin.....	2
2.2 Makroskopischer Magnetisierungsvektor.....	3
2.3 Präzession eines Atomkernes	4
2.4 Die kernmagnetische Resonanz.....	4
2.5 Relaxationszeiten	5
3. Bildaufnahme	6
3.1 Sequenzen zur Messung der Relaxation	6
3.2 Bildrekonstruktion	7
4. Medizinischer Einsatz	9
II. ULTRASCHALL.....	11
1. Einführung und Geschichte.....	11
2. Physikalische Grundlagen.....	12
2.1 Schallwellen.....	12
2.2 Impuls-Echo-Prinzip.....	12
2.3 Doppler-Effekt.....	14
3. Bildaufnahme	15
3.1 Eindimensionale A-Bild-Darstellung.....	15
3.2 Eindimensionale B-Bild-Darstellung.....	16
3.3 Zweidimensionale B-Bild-Darstellung	17
3.4 Time-motion-Verfahren	18
3.5 Doppler-Sonographie.....	19
3.6 Duplex-Verfahren.....	19
4. Medizinischer Einsatz	20
III. REFERENZEN.....	21

I. Magnetresonanztomographie

1. Einführung und Geschichte

Bereits seit über 100 Jahren ist es uns möglich Bilder vom Inneren des Menschen zu erstellen. Mit der Entdeckung der X-Strahlen durch Wilhelm Conrad Röntgen 1895 wurden der Medizin neue Methoden und Einsichten von unschätzbarem Wert geschaffen. Mit der zunehmenden Rechenleistung seit Beginn des Computerzeitalters und der Entwicklung der Computertomographie stehen den Ärzten diagnostische Mittel zur Verfügung, auf die heute niemand mehr verzichten möchte. Dennoch hat auch dieses 3D-Bildgebungsverfahren seine Grenzen. Lediglich anatomische, insbesondere knöcherne, Strukturen sind gut zu erkennen. Doch lassen sich nur wenige Schlüsse über physiologische und funktionelle Gegebenheiten schließen. Auch werden viele krankhafte Veränderungen in lädierten Geweben vom „Röntgenauge“ nicht erfasst. Wenn die Absorptionseigenschaften der gesunden Region gleichen, werden krankhafte erst nach Veränderung ihrer Größe und Gestalt bemerkt.

Nicht zu verachten ist zudem der Schaden, der bei jeder Einwirkung der radiologischen Strahlung auf den menschlichen Organismus entsteht.

Seit Beginn der 80er Jahre ist es möglich ganz ohne Strahlenbelastung Einblicke in den menschlichen Körper zu erlangen. Mit den Methoden der Nuklearen-Magnetresonanz- oder Kernspintomographie können, ähnlich der CT, Schnittbilder des Patienten erstellt werden, basierend jedoch auf einem völlig anderen physikalischen Phänomen, der kernmagnetischen Resonanz. Die Anfänge dieses Bildgebungsverfahrens stammen aus der biochemischen Methode der Kernresonanz-Spektroskopie, die schon lange für Untersuchungen über Stoffwechselreaktionen im Organismus eingesetzt wurde. Die Grundlage dafür schufen Felix Bloch von der Stanford-Universität und Edward M. Purcell etwa zeitgleich und unabhängig mit dem Nachweis der Kernspinresonanz in kompakter Materie bereits Anfang 1946 und erhielten dafür 1952 den Nobelpreis für Physik. Die Eigenschaft der Atomkerne die sie sich bei Ihrer Arbeit zu nutzen machten, war schon in den zwanziger Jahren bekannt – der Eigendrehimpuls oder auch Spin.

Durch die Entwicklung die spektroskopischen Befunde in Bilder umzusetzen, hat sich ein weiteres immens wichtiges Tor in der klinischen Bildgebung geöffnet. Auf einmal war es möglich dreidimensionale Bilder der menschlichen Anatomie zu machen, die einen vorher nicht gekannten Einblick gewährten. Die Auflösung und präzise Darstellung einzelner Organe lassen viel verlässlicher zwischen gesundem und krankem Gewebe unterscheiden. Manche pathologische Veränderung lässt sich überhaupt erst durch diese Aufnahmen sichtbar machen. Im Jahr 2003 wurden weitere zwei Pioniere auf dem Gebiet der MRT mit dem Nobelpreis ausgezeichnet. Sir Peter Mansfield und Paul C. Lauterbur wurden für ihre bahnbrechenden Entdeckungen vornehmlich in den 70er Jahren geehrt.

2. Physikalische Grundlagen

Im Folgenden sollen die Grundlagen anhand der klassischen physikalischen Vorstellung über die Kernspinresonanz erläutert werden. Es sei jedoch darauf verwiesen, dass jegliche Darstellung nur modellhaften Charakter haben kann und nie die Wirklichkeit repräsentiert.

2.1 Der Kernspin

Ein Atomkern gleicht in gewisser Hinsicht einem rotierenden Kreisel (Abb. 1). Sein Drehimpuls setzt sich aus den Eigendrehungen (Spins) seiner Bestandteile (Nukleonen) zusammen. Aufgrund der elektrischen Ladungen wirken die rotierenden Kerne wie ein elektrischer Kreisstrom, ein schwaches Magnetfeld wird induziert. Ist die Anzahl der Nukleonen (Protonen und Neutronen) auch noch ungerade, besitzen die Kerne ein magnetisches Dipolmoment (hingegen würden sich die Spins bei gerader Anzahl kompensieren). Das Dipolmoment ist direkt proportional zum Eigendrehimpuls.

Aus der Quantenmechanik ist bekannt, dass Teilchen ihren Spin damit ihre Energie nicht kontinuierlich verändern können, sondern hierfür nur ganz spezielle Werte erlaubt sind. Dies wird durch die Kernspinquantenzahl beschrieben. Die Dipolmomente in einem Material sind zufällig orientiert. Sobald man ein äußeres Magnetfeld anlegt, richten sie sich jedoch längs der magnetischen Feldlinien aus.

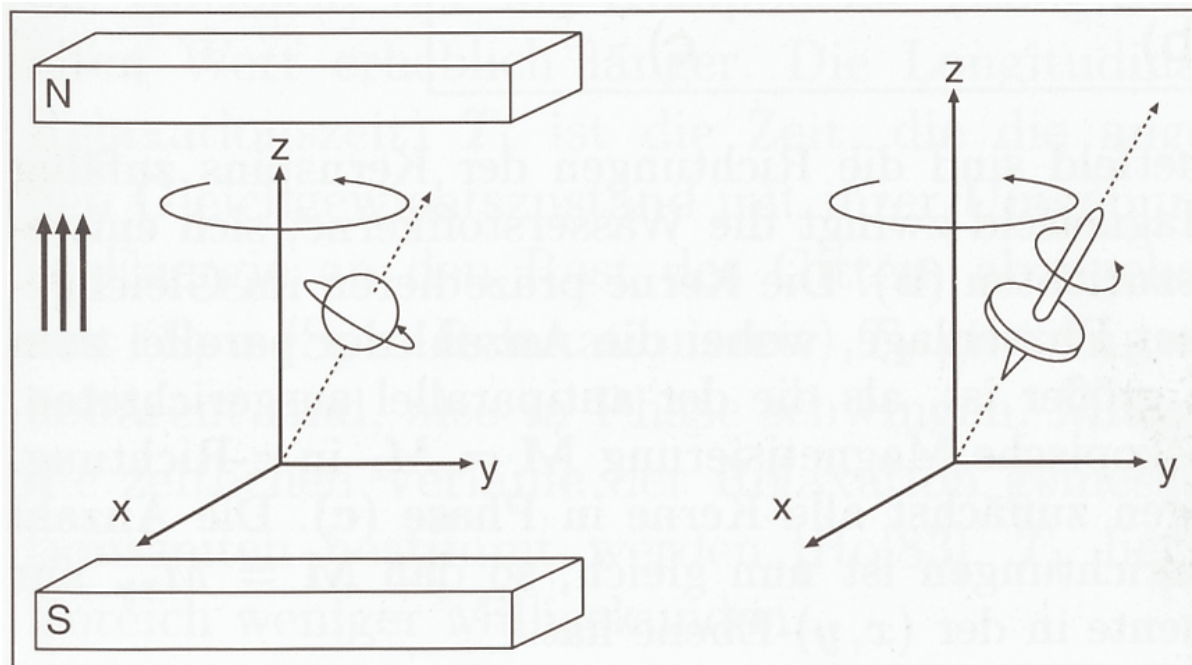


Abb. 1: Präzedierender Atomkern im Magnetfeld (links); Kreisel im Schwerfeld der Erde (rechts). Aus [2].

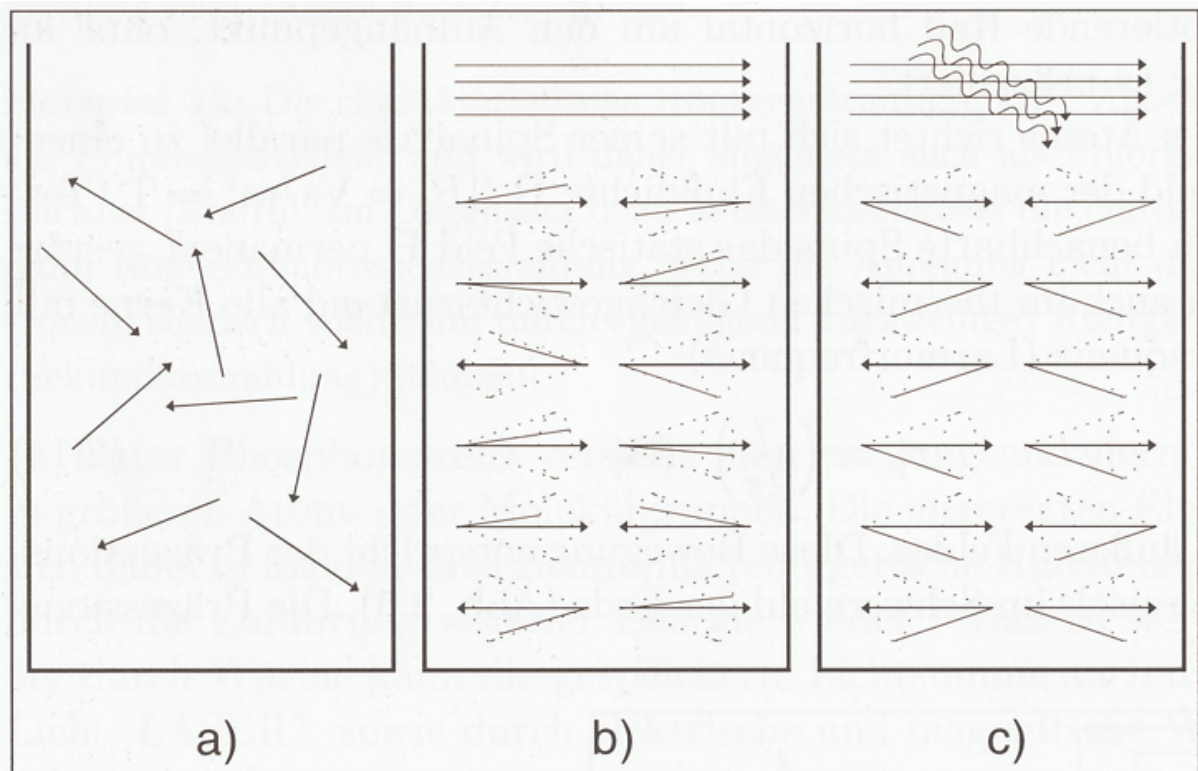


Abb. 2: Richtungen der Kernspins sind zufällig angeordnet (a). Magnetfeld zwingt Wasserstoffkerne, sich entweder parallel oder antiparallel auszurichten (b). Durch Impuls schwingen die Kerne in Phase (c). Aus [2].

2.2 Makroskopischer Magnetisierungsvektor

Der in der medizinischen Diagnostik wichtigste Kern ist der Kern des Wasserstoffatoms, also das einzelne Proton. Seine Kernspinquantenzahl beträgt $\frac{1}{2}$, es sind genau zwei alternative Energiezustände möglich, wie sich der Kern im angelegten Magnetfeld ausrichten kann – parallel und antiparallel zu den Feldlinien, wobei die antiparallele Ausrichtung der höherenergetischen entspricht (Abb. 2). Mit zunehmender Temperatur ($T > 0$ K) befinden sich aufgrund thermischer Anregung immer mehr Kerne im antiparallelen Energieniveau. Makroskopisch betrachtet ist die absolute Zahl der Kernspins parallel zum Feld dennoch relativ groß.

Gemeinsam erzeugen die mit den Kernspins verknüpften magnetischen Momente eine makroskopisch beobachtbare Materialeigenschaft: das gesamte kernmagnetische Moment \mathbf{M} ($[M] = A/m$). Dieser Magnetisierungsvektor spielt die Schlüsselrolle bei der Kernresonanz.

Ohne äußeres Magnetfeld und der zufälligen Anordnung der kernmagnetischen Momente verschwindet \mathbf{M} . Doch durch den kleinen Überschuss an parallelen Spins (etwa ein millionstel Prozent) innerhalb des einem homogenen Feldes ausgesetzten Materials, richtet sich der Magnetisierungsvektor \mathbf{M} in Feldrichtung aus. Üblicherweise wählt man diese Richtung als z-Achse (Abb. 3).

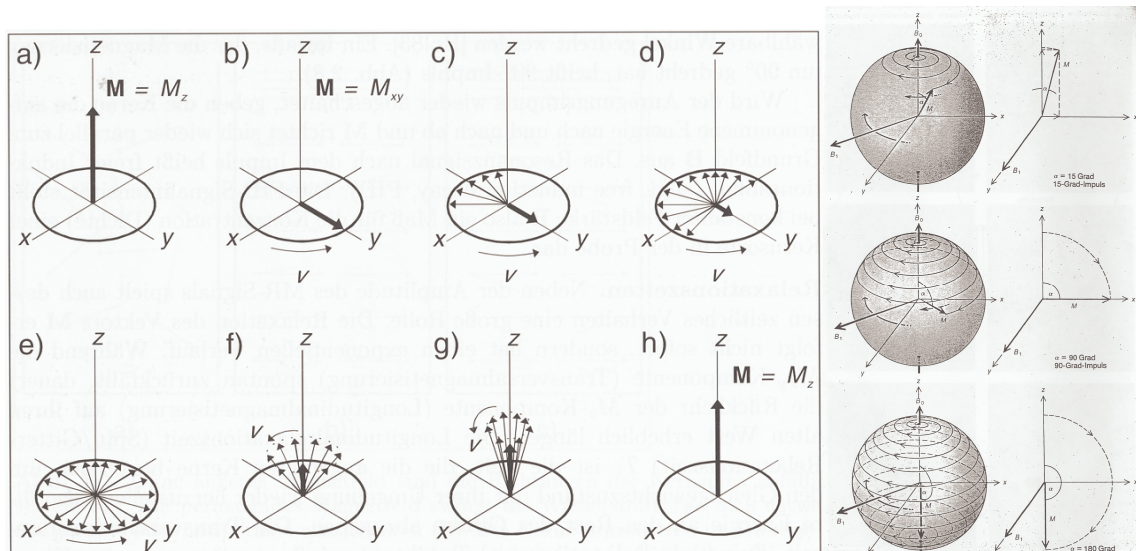


Abb. 3: Magnetische Moment $\mathbf{M} = M_z$ zeigt in Richtung des äußeren Magnetfeldes (a). Nach 90° Impuls (b) relaxiert die Quermagnetisierung (c) ... (e). Dies entspricht Dephasieren der Spins. (e) ... (h) zeigt die T_1 -Relaxation. Rechts ist die resultierende Spiralbahn von \mathbf{M} dargestellt. Links aus [2], rechts aus [1].

2.3 Präzession eines Atomkernes

Der Begriff der Präzession stammt aus der Mechanik starrer Körper. Er beschreibt die resultierende Drehbewegung eines rotierenden Körpers aufgrund von außen wirkenden Kräften. Man kann sich dies leicht veranschaulichen, wenn man sich einen rotierenden Spielzeugkreisel vorstellt. Stößt man diesen so an, dass er ein wenig zur Seite kippt, beginnt er eine Präzessionsbewegung: Er dreht sich nach wie vor um seine eigene Achse, aber die Drehachse beginnt ihrerseits eine Kreisbewegung und beschreibt einen Kegel um ihre anfängliche Richtung.

Die zum angelegten Magnetfeld ausgerichteten Atomkerne präzedieren mit einer Präzessionsfrequenz (Larmor- oder auch Resonanzfrequenz) um die Achse des äußeren Feldes aufgrund der Wechselwirkungen zwischen benachbarten Spins. Diese Frequenz ist abhängig von der angelegten magnetischen Flußdichte \mathbf{B} ($[B]=Vs/m^2=T$ (Tesla)):

$$\omega_p = \left(\frac{\gamma}{2\pi} \right) \cdot |B|$$

Wobei γ eine Materialkonstante ist, die das gyromagnetische Verhältnis beschreibt.

Zum Beispiel: In einem Magnetfeld mit der Flußdichte $B = 1$ T beträgt diese Resonanzfrequenz für einen Wasserstoffkern $\omega_p = 42,58$ MHz.

2.4 Die kernmagnetische Resonanz

Wirkt nun auf die präzedierenden Wasserstoffkerne im statischen Magnetfeld $\mathbf{B} = B_z$ ein rotierendes Magnetfeld, senkrecht zum statischen, ein, lässt sich auch der Magnetisierungsvektor \mathbf{M} aus der z-Richtung kippen, und in eine

Präzessionsbewegung um die z-Achse versetzen. In der Praxis wird ein solches rotierendes Magnetfeld realisiert, indem die Materialprobe in eine Magnetspule gelegt wird und an diese eine Radiofrequenz-Wechselspannung angelegt wird. Entspricht diese Radiofrequenz der Präzessionsfrequenz (Larmorfrequenz) der Kernspins, kommt es zur magnetischen Resonanz. Kerne können durch einen solchen Hochfrequenz-Impuls in das höherenergetische Niveau gehoben werden. Der Betrag des Magnetisierungsvektors \mathbf{M} in z-Richtung (M_z) sinkt. Die vorher beliebig rotierenden Kernspins präzedieren durch den HF-Impuls in Phase (Abb. 2) um den Präzessionskegel. Es entsteht eine x-y-Komponente von \mathbf{M} (M_{xy}). Diese Komponente erzeugt letztlich das Resonanzsignal für die Kernspinaufnahmen, wenn der Anregungsimpuls aufhört.

Mit dem HF-Impuls lässt sich die makroskopische Magnetisierung um frei wählbare Winkel drehen. Dieser Winkel hängt von der Stärke des Wechselfeldes ab. Eine Auslenkung von \mathbf{M} um 90° heißt 90° -Impuls. Ein Gleichgewicht zwischen parallelen und antiparallelen Spins entsteht, was zur Folge hat, dass M_z Null wird, also die Komponente von \mathbf{M} in z-Richtung verschwindet und M_{xy} am größten wird. Hierfür braucht man einen ganz bestimmten Impuls. Ebenso wie die 180° -Impulse spielen die 90° -Impulse eine ganz besondere Rolle bei der Bildzeugung. Wie schon gezeigt liegen diese Frequenzen alle im Megahertz-Bereich, sie sind also viel zu „weich“, um organisches Gewebe zu schädigen.

Das „Herauskippen“ des Magnetisierungsvektors entspricht also dem Übergang von einem niedrigeren Energieniveau in ein höheres. Die zugeführte Energie muss genau die Differenz der beiden Niveaus betragen. Dieser Abstand, also auch die Resonanzfrequenz, ist von Atom zu Atom verschieden.

Theoretisch ließen sich beliebige Kerne für die Kernspintomographie heranziehen. Aufgrund der hohen Konzentration von Wasserstoff (75 %) im menschlichen Körper, ist dieses Atom so interessant für die diagnostische MR-Bildgebung.

2.5 Relaxationszeiten

Wird nun der Anregungsimpuls wieder abgeschaltet, rotiert der \mathbf{M} -Vektor zunächst (frei) in der x-y-Ebene. Er induziert in der Spule, die das Wechselfeld erzeugt, eine geringe Wechselspannung – das freie Induktionssignal. Die Kerne geben nach und nach ihre aufgenommene Energie wieder ab und gehen zurück in ihren Energiegrundzustand. \mathbf{M} richtet sich wieder parallel zum Grundfeld \mathbf{B} aus. Man spricht vom freien Induktionserfall (engl. free induction decay, FID). Dabei stellt die FID-Signalintensität bei konstanter Feldstärke \mathbf{B} ein Maß für die Konzentration (Dichte) einer Kernsorte in der Materialprobe dar. Neben der Amplitude des Signals spielt auch dessen zeitliches Verhalten eine große Rolle.

Zwei „Erholungszeiten“ sind dabei von besonderem Interesse, die mit Spin-Gitter-Relaxationszeit T_1 beziehungsweise Spin-Spin-Relaxationszeit T_2 bezeichnet werden.

Die Relaxation des Vektors \mathbf{M} erfolgt also nicht sofort, sondern hat einen exponentiellen Verlauf. Während die Transversalmagnetisierung (M_{xy} -Komponente) spontan zurückfällt (T_2 -Relaxationszeit), sie gibt an wie lange die angeregten Kerne kohärent sind, also noch in Phase schwingen, dauert die Rückkehr der Longitudinalmagnetisierung (M_z -Komponente) wesentlich länger (T_1 -Relaxationszeit).

Mit speziellen Impulsfolgen könne die zeitlichen Verläufe der Relaxation gemessen werden.

T_2 entspricht der „natürlichen Lebensdauer“ des gemessenen freien Induktionssignals. Gleich nach abklingen des Anregungsimpulses „spüren“ die Kerne neben dem statischen Magnetfeld auch den Einfluss ihrer Nachbarkerne. Die Kernspins verlieren ihre Phasengleichheit – sie schwingen inkohärent. Das freie Induktionssignal klingt ab. In Flüssigkeiten sind die Kerne ständig in Bewegung und die lokale Feldfluktuation durch Nachbarkerne ist wesentlich geringer als in Festkörpern. Das Signal zerfällt wesentlich langsamer. T_2 beträgt in Festkörpern in der Regel nur wenige Mikrosekunden; bei Flüssigkeiten liegt sie im Sekundenbereich.

Die zweite Relaxationszeit T_1 entspricht dem Zeitraum bis die Kerne in das anfängliche Gleichgewicht zurückgekehrt sind. Diese ist abhängig von den Wechselwirkungen der einzelnen Spins ihrer als Gitter bezeichneten Umgebung. Auch die Spin-Gitter-Relaxationsprozesse laufen in Festkörpern und Flüssigkeiten auf Grund der unterschiedlichen Kernbewegungen verschieden schnell ab. Bei Festkörpern kann die Relaxation Stunden oder sogar Tage dauern, bei reinen Flüssigkeiten liegt sie im Sekundenbereich.

Bei Flüssigkeiten liegen also beide Zeiten T_1 und T_2 in gleichen Größenordnungen. Daher haben eignen sich flüssigkeitsähnliche Gewebeanteile besonders gehört zur Gewinnung eines Bildsignals.

3. Bildaufnahme

Wie nun die entsprechenden Zeiten mit den unterschiedlichsten Impulssequenzen gemessen werden können, soll im Folgenden erläutert werden. Ebenso die Frage, wie aus dem gemessenen Induktionssignal Rückschlüsse auf die räumlichen Strukturen des untersuchten Materials gewonnen werden können.

3.1 Sequenzen zur Messung der Relaxation

Es wird zunächst erläutert, wie die T_2 -Relaxation (Spin-Spin-Relaxation) gemessen werden kann. Im Prinzip ließe sich die Zeit die maßgeblich für den exponentiellen Abfall des freien Induktionssignals verantwortlich ist, direkt ablesen. Im Idealfall in einem exakt homogenen Magnetfeld sollte der Zeitfaktor im Exponenten dieser Abfallsfunktion genau T_2 entsprechen. Doch durch geringe Inhomogenitäten in den verfügbaren Magneten verringert sich die Lebensdauer des Induktionssignals enorm. Es muss zwischen effektiver Signaldauer und einer idealen unterschieden werden. Dennoch ist es möglich durch ein Spin-Echo-Verfahren T_2 zu bestimmen. Mit einer geeigneten Folge von Anregungsimpulsen – der Carr-Purcell-Sequenz – lässt sich an jedes einzelne Induktionssignal ein „Echo“ anhängen. Die einzelnen Signale klingen zwar gleich schnell ab, doch folgen die Maxima der Spinechos einer Exponentialfunktion mit einem Zeitfaktor T_2 . Erreichen kann man ein solches Spin-Echo-Signal mit einem 90° Impuls gefolgt von mehreren 180° Impulsen die das Echo erzeugen.

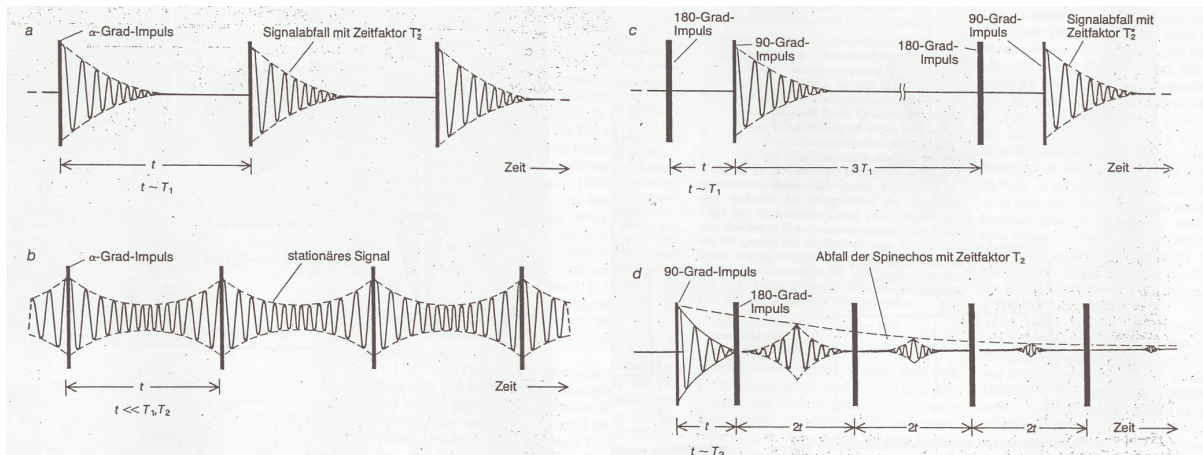


Abb. 4: Impulsfolge anhand der SR-Sequenz (Sättigungs-Rückkehr) (a). Stationäres Signal erreicht durch sehr kurz Abstände zwischen den Impulse (b). Durch 180° Startimpuls mit 90° Lese-Impuls hebt die T_1 Unterschiede deutlich hervor (c). Bestimmung der T_2 -Werte mit Carr-Purcell-Sequenz (d). Aus [1].

Die T_1 -Relaxation kann ebenfalls mit einer bestimmten Sequenz an Impulssignalen gemessen werden. Hierzu wird zunächst die Probe durch einen Impuls angeregt und gleich nach dem Abklingen des Induktionssignals ein zweites Signal erzeugt, noch bevor die Spin-Gitter-Relaxation beendet ist. Das zweite Signal weist eine kleinere Anfangsamplitude auf, da der **M**-Vektor noch nicht wieder seine größtmögliche z-Komponente erreicht hat. Aus dem Verhältnis der beiden Amplituden lässt sich die Spin-Gitter-Relaxationszeit T_1 berechnen, da der Abfall ebenfalls einem Exponentialgesetz mit dem Zeitfaktor T_1 folgt.

Mit unterschiedlichen Impulssequenzen (Abb. 4) lässt sich also direkt das Induktionssignal beeinflussen, und damit auch das erzeugte Bild. Die Folgen können für das gewünschte Bildsignal „maßgeschneidert“ werden.

Lässt man zum Beispiel zwischen aufeinander folgenden Impulsen genügend Zeit (T_1), wird immer wieder die maximale Ausgangsamplitude erreicht. Man spricht von einer Sättigungs-Rückkehr (SR-Folge). Im Allgemeinen benutzt man 90° Impulse, weil dann die für das Induktionssignal maßgebliche Transversal oder x-y-Komponente von **M** maximal wird.

Folgen mit einem Zeitabstand zwischen den Impulsen, der sehr klein ist, sorgt dafür, dass das Signal nie ganz abfällt. Es stellt sich ein stationäres Signal ein.

Beginnend mit einem 180° Impuls gefolgt von einem 90° Lese-Impuls hebt die Unterschiede der T_1 -Relaxation innerhalb einer Probe besonders gut hervor.

Die verschiedenen Impulsfolgen zeigen in ihren Ergebnissen unterschiedliche physikalische und chemische Eigenschaften des untersuchten Gewebes. Daraus lassen sich Rückschlüsse auf den biochemischen Zustand schließen und Gewebeveränderungen bereits im Frühstadium erkennen.

3.2 Bildrekonstruktion

Mit einem homogenen Magnetfeld allein lassen sich keine räumlichen Informationen aus den gemessenen Signalen ermitteln. Man benötigt also ein Feld, das sich

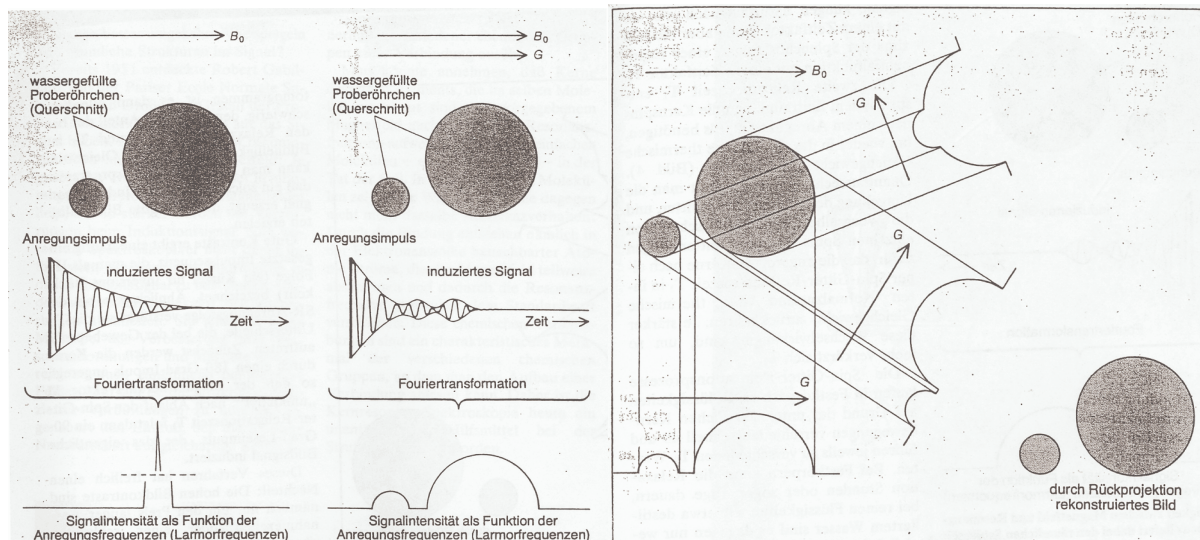


Abb. 5: Links sind die Unterschiede des Signals nach der Fouriertransformation dargestellt. Ganz links die Messung ohne Ortskodierungsmagneten, daneben mit Feldgradienten und entsprechender Kodierung des Signals. Rechts ist dargestellt, wie die Rekonstruktion durch Drehung des Feldgradienten geschieht. Aus [1].

räumlich ändert. Diese Änderungen müssen aber wohl bekannt und genau definiert sein, um sie bei der Rekonstruktion zu berücksichtigen.

Eine Methode besteht darin, dem homogenen Feld einen Feldgradienten zu überlagern. Eingeführt wurde dieses Verfahren von Paul C. Lauterbur 1973. Er gab dem Verfahren den Namen Zeugmatographie, weil seine damals benutzte Wasserprobe ein Bindeglied (griechisch: zeugma) zwischen dem Feldgradienten und dem Radiofrequenzfeld darstellte.

Durch den angelegten Gradienten an der z-Achse gehorchen die Kerne innerhalb der Probe entlang dieser Achse unterschiedlichen Impulsfrequenzen. So kann dem Induktionssignal eine Raumkodierung mitgegeben werden. Sichtbar wird diese Kodierung, wenn man das Induktionssignal, bei dem die Signalintensität gegen die Zeit aufgetragen ist, einer Fouriertransformation unterwirft. Die Transformation bewirkt, dass die gleiche Intensität als Funktion der Frequenz erscheint. Im Ergebnis ist bereits das Profil der Materialprobe senkrecht zum Feldgradienten zu erkennen (Abb. 5). Im Weiteren wird die Richtung des Feldgradienten elektronisch gedreht. Die so entstehenden unterschiedlichen Projektionskurven kann mit bekannten Methoden aus der Computertomographie die geometrischen Konturen der Probe rekonstruiert werden. Um ein dreidimensionales räumliches Bild zu erhalten, muss der Gradient innerhalb zweier senkrechter Ebenen jeweils um mindestens 180 Grad gedreht werden.

Eine weitere Methode wurde speziell für die Kernspintomographie entwickelt. A. Kumar, D. Welti und R.R. Ernst vom Schweizer Bundesamt für Technologie führten 1975 einen zweiten Feldgradienten. Dieser steht senkrecht zum „gewöhnlichen“ Gradienten und macht die Drehung von diesem überflüssig. Der Einfluss des zweiten Gradienten kann zwischen mehreren Einzelaufnahmen Stück für Stück erhöht werden. Durch diese Phasenkodierung der einzelnen Projektionen und einer zweiten Fouriertransformation kann das endgültige Bild der Probe rekonstruiert werden.

Eine grundsätzliche prinzipielle Schwierigkeit haben aber beide Methoden. Da das Impulssignal im Allgemeinen vom gesamten Materialvolumen der Probe zwischen

Sende- und Empfängerspulen erzeugt, ist es alles andere als einfach einzelne Punkte, Linien oder Ebenen aus dem Volumen herauszugreifen. Eine Möglichkeit dieses in den Griff zu bekommen, ist es sich einzelne „Scheiben“ der Materialprobe anzuschauen und nur die anzuregen. Dazu wird ein weiterer Feldgradient entlang der Materialprobe und senkrecht zu den Kodierungsgradienten angelegt. Dadurch variieren die Resonanzfrequenzen entlang des Volumens und es können durch Wahl der Frequenzbreite des Impulses beliebig dicke Scheiben ausgewählt werden. Zusammen mit den beiden Kodierungsgradienten erhält man eine dreidimensionale Ortsauflösung des Resonanzsignals (Abb. 6).

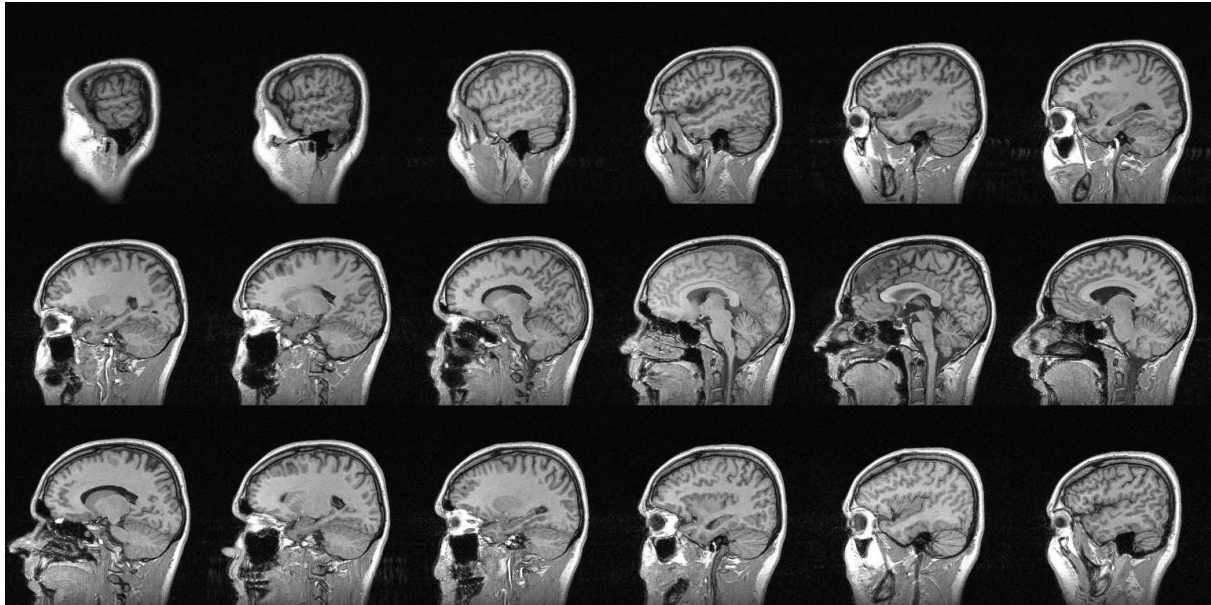


Abb. 6: Serie von MR Scheiben eines Kopfes. (Demo Datensatz von OpenQVis)

4. Medizinischer Einsatz

Im Wesentlichen unterscheiden sich MR-Tomographen durch den verwendeten Grundfeldmagneten (Tab. 1). Unterschieden wird dabei zwischen den Supraleitern, Normalleitern und Permanentmagneten.

Die Abwägung der Vor- und Nachteile, auch im Hinblick auf die Bildgüte und die Betriebskosten, führt zu einer eindeutigen Favorisierung der supraleitenden Magnete. Supraleitende Magneten zeichnen sich durch ihre große Feldstärke aus, die über in der Regel kugelförmiges Volumen sehr homogen erzeugt werden kann.

Die Magnetresonanztomographie ist eine sehr attraktive diagnostische Methode, da sie ohne die Anwendung von Röntgenstrahlung Schnittbilder mit hervorragender Kontrastierung auch der Weichteile des Körpers liefert. So ist es möglich Pathologien bereits in frühem Stadium zu erkennen. Durch bestimmte Sequenzen kann die MRT auch als funktionelle Bildgebung genutzt werden. Dabei kann insbesondere der Sauerstoffwechsel gemessen werden.

Im Jahr 2003 wurden weltweit rund 60 Millionen MRT-Untersuchungen durchgeführt.

Dennoch hat auch die MRT ihre Grenzen. Durch die Nutzung von sehr starken Magnetfeldern ist es nicht möglich Patienten mit Metallimplantaten zu scannen. Besonders Patienten mit Herzschrittmachern sind so von dieser diagnostischen Methode ausgeschlossen. Die Magnetresonanztomographie wird voraussichtlich noch lange parallel zur Computertomographie existieren. Beide Verfahren haben ganz speziellen Vorzüge und Unterschiede.

Zunehmend wird die MR auch Einzug in die intra-operative Bildgebung erhalten. Mit der Entwicklung von offenen MR-Geräten und entsprechenden MR-tauglichen chirurgischen Werkzeugen wird es möglich sein, Aufnahmen nicht nur zur pre-operativen Planung, sondern auch zur Navigation während der OP zu nutzen.

Abschließend sei noch erwähnt, dass alle bisherigen Untersuchungen auf Nebenwirkungen von starken Magnetfeldern auf den menschlichen Organismus keine negativen Folgeschäden nachweisen konnten.

	Supraleiter	Normalleiter	Permanentmagnet
Feldstärke	bis 4 T	bis 0,3 T	bis 0,3 T
Nutzbares Volumen	∅ 50 cm	∅ 40 cm	∅ 40 cm
Feldstabilität	sehr gut	mäßig	sehr gut
Wirbelströme	sehr stark	gering	gering
Streufeld	sehr groß	gering	vernachlässigbar
Notabschaltung	nur langsam	sofort	nicht möglich
Abmessungen	∅ 1,8 m · 2 m	∅ 1,5 m · 1,6 m	4,2 m · 2,5 m · 2,3 m
Masse	6 t	2 t	80 t
Anschaffungspreis	hoch	niedrig	hoch
Energiebedarf	keiner	bis 100 kW	keiner
Kühlmittel	flüssiges Helium	Wasser	—
Kühlbedarf	0,5 l/h	sehr groß	—

Tabelle 1: Unterschiede bei MRT-Geräten und entsprechenden Hauptfeldmagneten. Aus [2].

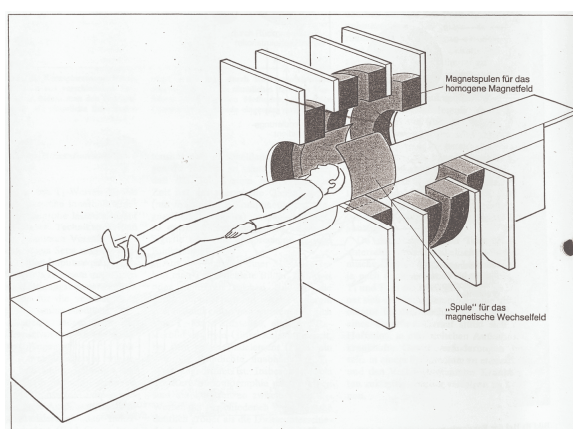


Abb. 7: Links: Schematische Darstellung eines MRT-Gerätes. Aus [1]. Rechts: Siemens MAGNETOM Avanto (Copyright: Siemens Medical Solutions)

II. Ultraschall

1. Einführung und Geschichte

Der technische Einzug von Ultraschallmethoden erfolgte auf Grund einer Tragödie. Der Untergang der Titanic 1912 war Anlass für den deutschen Physiker Alexander Behm nach einer Methode zu suchen, die Eisberge unter Wasser rechtzeitig finden würde. Er entwickelte das Echolot zur Wassertiefenmessung (Abb. 8).

Im ersten Weltkrieg zeigte der Ultraschall dann seine welthistorische Bedeutung, als möglich wurde deutsche U-Boote mit Ultraschall zu orten und anschließend zu zerstören (Langevin und Chilkowsky 1916).

In den 30er Jahren wurden US-Messungen vorwiegend zur Materialprüfung in der Industrie eingesetzt.

Der österreichische Neurologe Karl Theo Dussik war der erste Mediziner der den Ultraschall zu diagnostischen Zwecken nutzbar machte (1938). Allerdings suchte er sich dafür das ungünstigste Objekt aus, das Gehirn. Durch die umschlossene knöcherne Schädeldecke, ist es sehr schwierig Ultraschallaufnahmen vom Gehirn zu erstellen.

Das erste Echtzeitgerät von Siemens (Erlangen) wurde 1956 serienreif. Mit einer Bildfrequenz von 16 Bildern pro Sekunde konnte der „Videson“ 14 cm breite Parallelsan-Bilder erzeugen. Eingesetzt zunächst im Mammakarzinomscreening erhielten die Geräte auch zunehmenden Einzug in die Abdomensonographie.

In den 70er Jahren wurden die Geräte zunehmend kleiner und benutzerfreundlicher. Mit Grayscale-Verfahren und Sektorscan-Geräten konnte die Bildqualität erheblich verbessert werden. Der Ultraschall schaffte den großen Einzug in den medizinischen Alltag.

Mit der US-Diagnostik lassen sich Erkenntnisse sowohl über topographische und morphologische als auch über funktionelle Eigenschaften und deren mögliche pathologische Veränderungen schaffen. Dabei unterscheidet man je nach Anwendungsgebiet unterschiedliche Verfahren und Aufnahmemodi. Es können statische und dynamische Schnittbilder zur Analyse von Struktur und Dichten von Geweben erstellt werden (Ultraschalltomographie). Zudem können zeitabhängige Kurvendarstellungen der Ortsveränderungen (Time-motion-Darstellung) aufgezeichnet werden, um z.B. Organbewegungen zu beobachten.

Auch Strömungsverhältnisse, z.B. in Herz oder Blutgefäßen, lassen mittels des Doppler-Effekts beurteilen (Doppler-Sonographie).

Gemeinsam ist allen Verfahren physikalischen Grundlagen der Schallausbreitung und des Echo-Prinzips (Reflexion).

2. Physikalische Grundlagen

Im Folgenden werden die wichtigsten physikalische Grundlagen der Ultraschall-Diagnostik erläutert. Es soll erklärt werden, wie Ultraschall erzeugt werden kann und wie man sich bestimmte Eigenschaften für eine Untersuchung nützlich machen kann.

2.1 Schallwellen

Als Schallwellen bezeichnet man Schwingungen von Materie. Die Schallschwingungen haben eine bestimmte Frequenz, nach dieser kann man die Wellen und Schallbereiche aufteilen.

Als Ultraschall bezeichnet man die Schwingungen mit einer Frequenz oberhalb von $2 \cdot 10^4$ Hz = 20 kHz und unterhalb von 10^{10} Hz. Der Bereich darüber wird als Hyperschall bezeichnet, der darunter liegenden Bereich kann bis zu einer Frequenz von 16 Hz vom menschlichen Ohr wahrgenommen werden.

Hörbarer Schall kann im einfachsten Fall durch das rhythmische Vor- und Zurückschwingen einer Membran erzeugt werden. Dabei entsteht beim Vorschwingen ein Überdruck in der umliegenden Luft, beim Zurückschwingen ein Unterdruck. Diese Druckunterschiede pflanzen sich im umgebenden Raum fort. Die Luftmoleküle schwingen daher hin und her. Man hat eine Schallwelle erhalten.

Ultraschall lässt sich aufgrund der höheren Frequenz nicht so einfach erzeugen. Hierzu werden fast ausschließlich so genannte Piezokristalle zur Hilfe genommen. Legt man eine elektrische Wechselspannung an derartige Kristalle, kommt es zu einer geringfügigen Verformung (piezoelektrische Effekt). Die Kristalle schwingen mit der Frequenz der Wechselspannung und versetzen die umgebende Luft ebenfalls in Schwingungen. So können Schallwellen im nichthörbaren Bereich erzeugt werden. Die Energien des Ultraschalls in der medizinischen Diagnostik liegen in der Größenordnung von 10 – 15 mW und bei Frequenzen zwischen 2 und 15 MHz.

2.2 Impuls-Echo-Prinzip

Ultraschallwellen, die in den Körper gesendet werden, werden vergleichbar den aus der Optik bekannten Gesetzen reflektiert, gebrochen und gebeugt. Diagnostisch nützlich ist vor allem die Reflektionseigenschaft. Tritt Ultraschall von einem Medium in ein anderes, z.B. Wasser in Gewebe, so treten Reflexionen an der Grenzschicht beider Medien auf, sofern der Schallwiderstand Z (Impedanz) der beiden Medien verschieden ist.

$$Z = \rho \cdot v$$

mit:

ρ = Dichte des betreffenden Stoffes

v = Schallgeschwindigkeit in dem Stoff

Für die Beurteilung von Lage, Größe, Form und Struktur der zu untersuchenden Organe werden zwei Qualitäten der Reflexionen (des Echos) herangezogen:

- der Entstehungsort des Echos (Tiefe)
- die Intensität des aus einer bestimmten Tiefe reflektierten Echos als Hinweis auf die Art der aneinandergrenzenden Gewebe.

$$I_R = I_E \cdot \left(\frac{1 - \frac{Z_2}{Z_1}}{1 + \left(\frac{Z_2}{Z_1} \right)} \right)^2$$

mit:

I_R = Intensität des reflektierenden Ultraschalls

I_E = Intensität des einfallenden Ultraschalls

Z_2, Z_1 = Wellenwiderstände der beiden Medien

Zur Lokalisation der Tiefe des Echoentstehungsortes bzw. sein Abstand vom Ultraschallkopf auf der Hautoberfläche (Sende-Empfangs-Einheit) wird die einfache Weg-Zeit-Beziehung berechnet:

$$d = \frac{T \cdot v}{2}$$

mit:

d = Abstand zwischen Schallkopf und reflektierender Grenzfläche

T = Laufzeit des Schalls vom Schallkopf zur reflektierenden Grenzfläche und zurück

v = Schallgeschwindigkeit

Technisch wird diese Entfernungsmessung realisiert, indem nicht kontinuierlich Ultraschall gesendet wird, sondern jeweils eine Sendepause folgt. In dieser Zeit arbeitet der Schallkopf als Empfänger.

Vorausgesetzt für diese Art der Entfernungsmessung wird eine konstante Ausbreitungsgeschwindigkeit des Schalls. Dies ist in biologischen Geweben recht gut erfüllt (Wasser ca. 1500 m/s, Fettgewebe ca. 1450 m/s, Muskel ca. 1580 m/s).

Hinzugefügt seien noch die Einschränkungen der Ultraschallmethode und der Messung der Reflexion. Zum einen entsteht eine fast vollständige Reflexion an einer Grenzfläche zwischen Gewebe und Luft, die Darstellung von lufthaltigen Organen (Lunge, Darm) und dahinter liegende Strukturen unmöglich macht. Zum anderen verliert der Ultraschall auf seinem Weg durch Gewebe ständig an Intensität. Gewebe von hoher Dichte (Knochen, Gefäßverkalkungen, Gallensteinen) absorbieren nahezu die gesamte Energie, es entstehen Schallschatten.

Der Intensitätsverlust limitiert auch die Eindringtiefe der Wellen. Je höher die Frequenz, desto hochauflösender sind zwar die Messungen, aber auch die Eindringtiefe wird stark limitiert. Der Intensitätsverlust liegt in der Größenordnung von

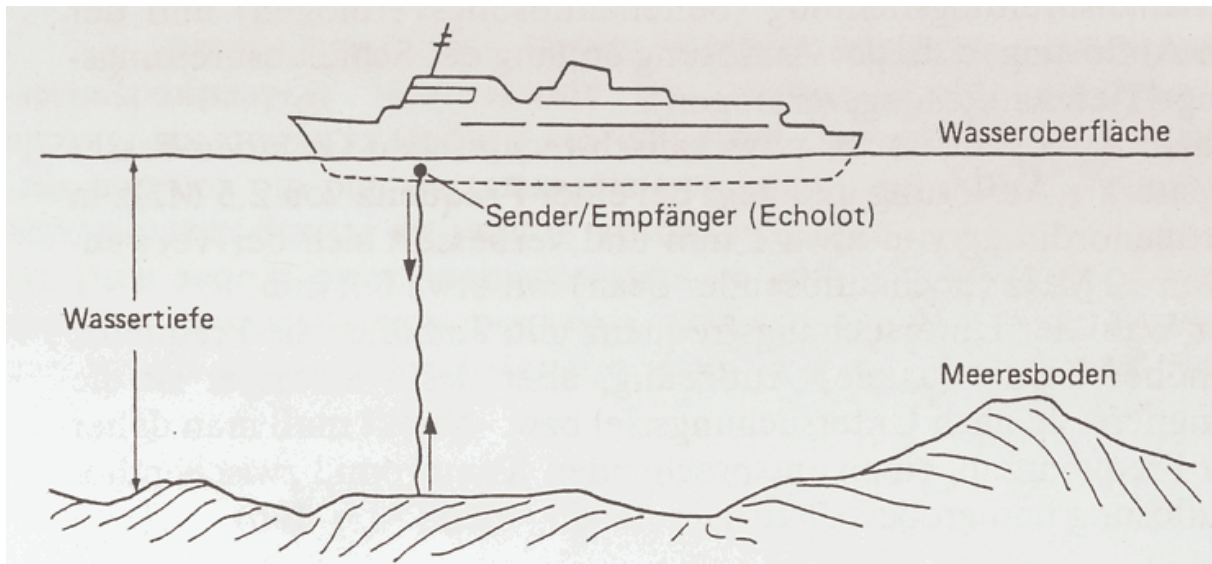


Abb. 8: Prinzip der Echolotmessung in der Seefahrt. Aus [4].

1 dB pro 1 MHz und 1 cm. Bei 4 MHz Scannern kann maximal eine Tiefe von 8 cm, bei 8-10 MHz nur noch von 2,5 – 3,5 cm erreicht werden.

2.3 Doppler-Effekt

Bewegen sich Schallsender und Schallempfänger relativ zu einander, so tritt eine Frequenzverschiebung der beobachteten Schallwelle auf. Dieser Effekt heißt Doppler-Effekt. Dieses Prinzip kann bei der Blutströmungsgeschwindigkeitsmessung genutzt werden. Die Verschiebung der Frequenzen (Doppler-Shift) ist dabei umso größer, je höher die Geschwindigkeit der relativen Bewegung zwischen Sender und Empfänger ist. Die Empfangsfrequenz ist niedriger, wenn sich Sender und Empfänger voneinander weg bewegen, und höher, wenn sie sich aufeinander zu bewegen.

Im Alltag bemerkt man den Doppler-Effekt zum Beispiel am Motorengeräusch beim Autorennen.

Will man nun die Strömungsgeschwindigkeit von Blutkörpern messen, müssen diese längs ihrer Bewegungsrichtung (Gefäßachse) bestrahlt werden. Hier kommt die spezielle Doppler-Sonde zum Einsatz. Die Blutkörperchen reflektieren nun die eingesendeten Ultraschallwellen. Ein Teil der Reflexionen läuft entgegen der Senderichtung zurück und kann dort als Echo empfangen werden. Da sich die Blutkörperchen relative zur Sonde bewegen, unterscheidet sich das Echo nach dem Doppler-Effekt in der Frequenz. Die Differenz ist dabei umso größer, je schneller das Blut fließt. Ebenso kann die Messung in Fließrichtung stattfinden. Dabei hat das Echo eine höhere Frequenz als die gesendeten Wellen.

Gemessen wird dabei nur die Geschwindigkeit längs der Schallachse. Für diese Geschwindigkeit bei einem Sendewinkel α gilt:

$$v_R = v \cdot \cos \alpha$$

mit:

v_R = Geschwindigkeit der Relativbewegung zwischen Doppler - Sonde und Blutkörperchen

v = Geschwindigkeit der Blutkörperchen längs der Gefäßachse

α = Winkel zwischen Schallstrahlachse und Längsachse des beschallten Gefäßes

Der Geschwindigkeitsanteil wird dabei Null, wenn die Sonde senkrecht ($\cos 90 = 0$) zur Blutströmung aufgelegt wird.

Bei gemessener Geschwindigkeit v_R muss allerdings auch immer der Winkel α bekannt sein.

Für die Doppler-Frequenzverschiebung f_d gilt:

$$f_d = (f_e - f_s) = f_s \cdot \frac{2 \cdot v \cdot \cos \alpha}{c}$$

mit:

f_d = Doppler - Frequenzverschiebung

f_s = Sendefrequenz

f_e = Empfangsfrequenz

v = Strömungsgeschwindigkeit der Blutkörperchen

α = Winkel zwischen Schallstrahl und Strömungsrichtung

c = Schallausbreitungsgeschwindigkeit im Gewebe ($c \approx 1540\text{m/s}$)

Anhand der gemessenen Frequenzverschiebung kann nun die Strömungsgeschwindigkeit berechnet werden.

Da bei der Beschallung eines Blutgefäßes immer mehrere Blutkörperchen mit physiologisch unterschiedlichen Geschwindigkeiten erfasst werden, ist das gemessene Doppler-Signal nicht homogen. Mit zu Hilfenahme frequenzanalytischen Methoden, wie der Fourier-Analyse, können pathologische Strömungsverhältnisse wie Turbulenzen untersucht werden.

3. Bildaufnahme

In diesem Abschnitt sollen die verschiedenen Modi der Ultraschallaufnahmen vorgestellt werden.

3.1 Eindimensionale A-Bild-Darstellung

Die A-Bild-Darstellung (A-Scan = Amplituden-Scan) ist die am einfachsten realisierbare Wiedergabe der gemessenen Informationen. Gemessen werden

Entstehungsort des Echos und dessen Intensität. Dabei wird ein sich mit konstanter Geschwindigkeit in x-Richtung bewegendem Lichtpunkt auf einem Oszillographenschirm mit dem Aussenden der Schallwellen synchronisiert. Tritt eine Reflexion auf, wird also ein Echo gemessen, entsteht ein Ausschlag in y-Richtung auf dem Oszillographen (Abb. 9), dessen Größe durch die Intensität des Echos bestimmt ist. Bei Kenntnis der Geschwindigkeit des Lichtpunkts in horizontale Richtung ist mit dem Abstand eines Ausschlags zum Startpunkt die Tiefe der Reflexion berechenbar. Eingesetzt wird dieses Verfahren z.B. zur Schnellerkennung von intrakraniellen Raumverdrängung, oder auch in der HNO-Diagnostik bei Erkrankungen der Nasennebenhöhlen.

3.2 Eindimensionale B-Bild-Darstellung

Bei der eindimensionalen B-Bild-Darstellung (B-Scan = Brightness-Scan; brightness = Helligkeit) wird ähnlich dem A-Scan das Ergebnis der Messung auf einen Oszillographen übertragen. Die Intensität wird hier jedoch nicht in Form einer Auslenkung in y-Richtung dargestellt, sondern durch unterschiedliche Helligkeit auf der x-Achse repräsentiert. Man bezeichnet diese Darstellung auch als Helligkeitsmodulation. Dabei sind keine Punkte auf der x-Achse sichtbar, solange kein Echo vorliegt. Je größer dann die Intensität der Reflexion, desto heller wird ein entsprechender Punkt abgebildet.

Dieses Verfahren besitzt in der Medizin keine direkte Verwendung, ist aber Grundlage für das Verständnis der zweidimensionalen Graustufen-Schnittbilder, die wie ein Fernsehbild, aus mehreren Zeilen zusammengesetzt wird.

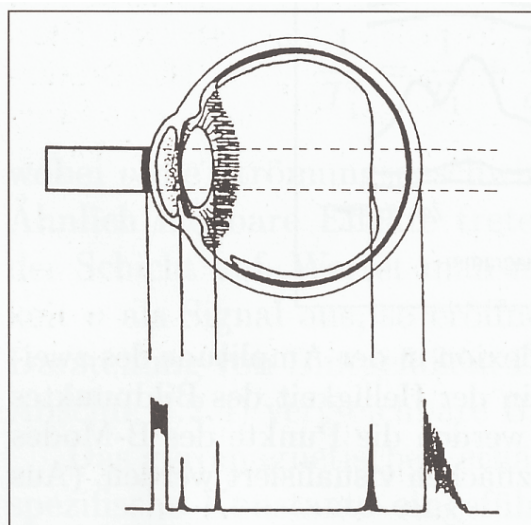


Abb. 9: A-Scan-Messung des Auges. Links aus [2], rechts aus [4].

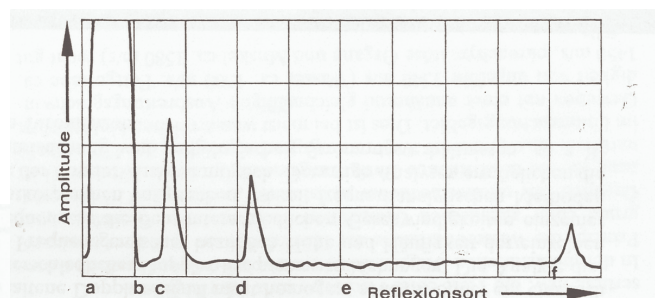


Abb. 109 a A-Bilddarstellung eines gesunden Auges. a = Anfangsimpuls, b = Nulllinie (Vorderkammer), c = Echo von der Vorderseite der Augenlinse, d = Echo von der Hinterseite der Augenlinse, e = Nulllinie (Glaskörper), f = Netzhaut.

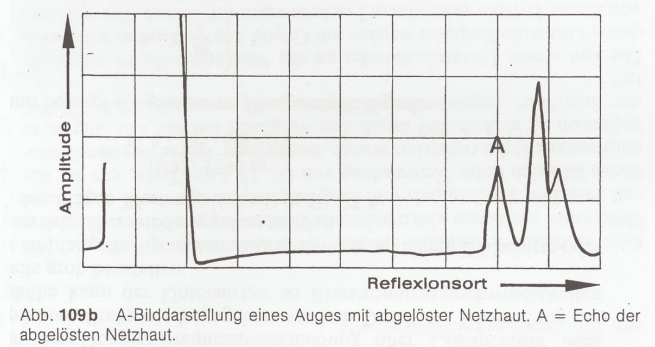


Abb. 109 b A-Bilddarstellung eines Auges mit abgelöster Netzhaut. A = Echo der abgelösten Netzhaut.

3.3 Zweidimensionale B-Bild-Darstellung

Ein zweidimensionales Helligkeitsbild wird durch die Zusammensetzung vieler einzelner eindimensionaler B-Bild-Darstellungen erzeugt.

Es werden drei prinzipielle Abtastbewegungen für die Führung des Schallstrahles unterschieden:

- Parallel-Scan: Die einzelnen Ultraschallstrahlen, die Zeilen des Schnittbildes, verlaufen parallel zueinander. Es entsteht ein rechteckförmiges Schnittbild.
- Sektor-Scan: Es wird von einem festen Punkt auf der Hautoberfläche aus die Untersuchungsregion mit divergierenden Schallstrahlen bestrahlt. Das entstehende Schnittbild setzt sich aus divergierenden, einen Kreissektor beschreibenden Linien zusammen.
- Arc-Scan: Die Untersuchungsstrahlen konvergieren im Untersuchungsgebiet. Die einstrahlenden Kristalle durchlaufen einen zum Untersuchungsgebiet konkaven Boden auf der Hautoberfläche.

Unterschieden wird beim B-Scan noch zwischen der Statischen B-Bild-Darstellung und der Dynamischen B-Bild-Darstellung.

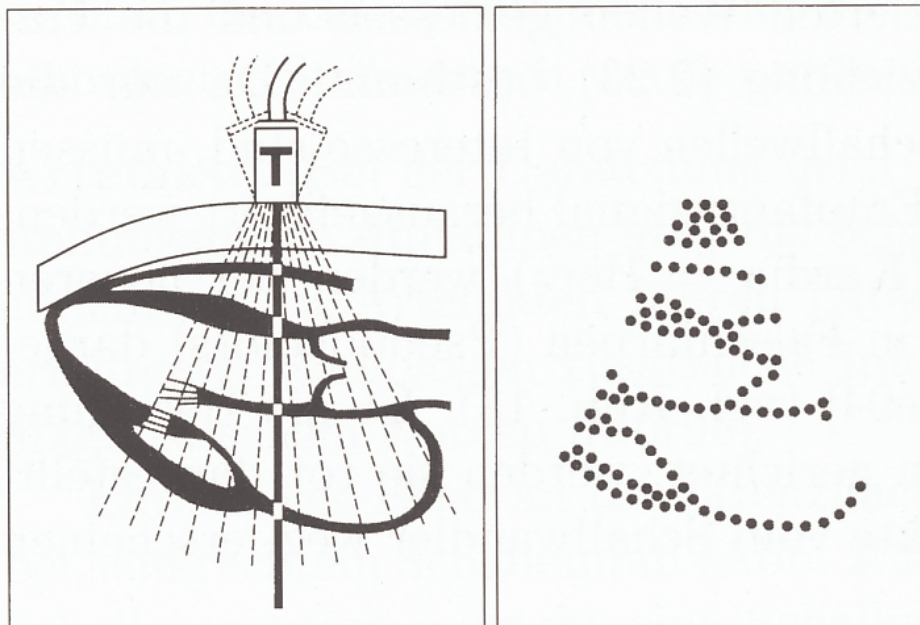


Abb. 9: Zweidimensionale B-Bild-Darstellung am Herzen. Aus [2].

Statische B-Bild-Darstellung (Compound-Scan)

Beim Compound-Scan-Verfahren werden die zweidimensionalen Schnittbilder durch sukzessive Zusammensetzung einzelner Bildlinien konstruiert. Dabei führt der Benutzer den Schallkopf manuell über die Untersuchungsregion. Der Aufbau eines solchen Bildes dauert daher mehrere Sekunden und kann daher nur als statisch bezeichnet werden. Bewegungsunschärfen durch Atemexkursionen sowie Herz- und Gefäßpulsationen müssen in Kauf genommen werden. Der Vorteil beruht auf den guten topographischen Schnittbildern, die u.a. für didaktische Zwecke gut geeignet sind.

Dynamische B-Bild-Darstellung (Realtime-Scan, Echtzeit-Scan)

Es werden von einem bestimmten Ort an der Körperoberfläche nacheinander parallel (Parallel-Scan) oder fächerförmig (Sektor-Scan) angeordnete Schallstrahlen in den Körper gesendet (Abb. 10). Erfolgt der Bildaufbau aus den eindimensionalen B-Scans so schnell, das pro Sekunde mehr als 20 vollständige zweidimensionale Bilder entstehen – also mit einer Bildfolgefrequenz von mehr als 20 Hz – kann das menschliche Auge keine Einzelbilder mehr unterscheiden. Bewegungen von Organen, wie dem schlagenden Herzen, können in natürlicher Geschwindigkeit (realtime) beobachtet werden.

Erreicht werden die Realtime-Scans durch entweder mechanisch bewegte Piezokristalle im Schallkopf, oder durch eine elektronische Ansteuerung verschiedener Kristalle in einem so genannten Multielementschallkopf.

3.4 Time-motion-Verfahren

Das Time-motion-Verfahren (TM-Scan oder M-Scan) basiert ebenfalls auf dem eindimensionalen B-Scan-Verfahren. Doch im Unterschied zur Bildgewinnung durch Aneinanderreihung der in unterschiedlichen Regionen aufgezeichneten einzelnen Bildlinien, wird im TM-Verfahren der Schallstrahl nicht bewegt. Die B-Scan-Linien zeigen also immer dieselbe Untersuchungsregion. Legt man nun diese Einzellinien nebeneinander, zeigt das zweidimensionale Bild auf der x-Achse nicht mehr eine Ortsinformation, sondern eine zeitliche Änderung der einen gescannten Linie. Dadurch können Organbewegungen aufgezeichnet werden (Abb. 11).

Das TM-Verfahren wird überwiegend in der Echokardiographie bei der Untersuchung von Klappen- und Herzwandbewegungen angewandt.

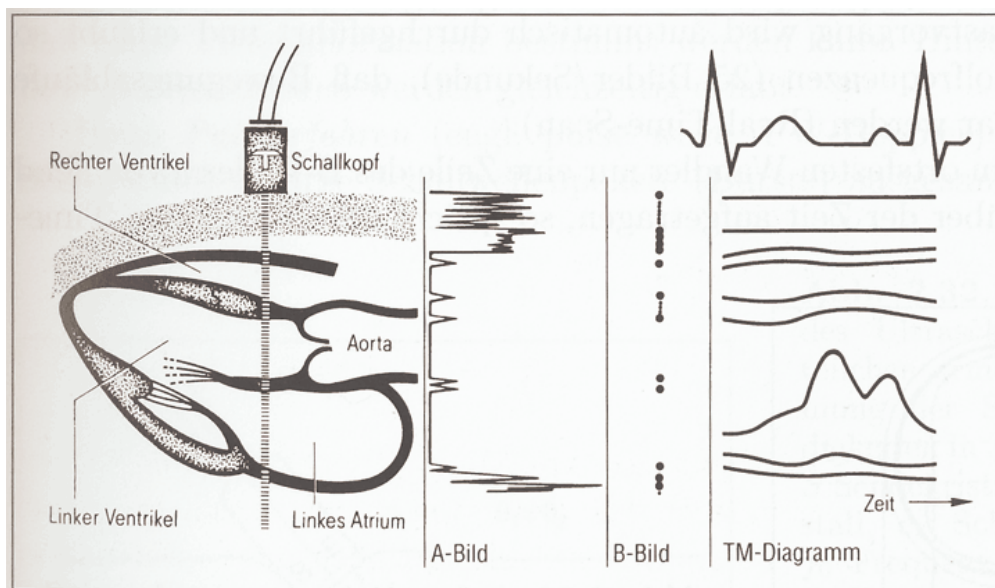


Abb. 11: Unterschiede der Darstellungsmodi. Aus [4].

3.5 Doppler-Sonographie

Die Doppler-Sonographie wird für Strömungsmessung eingesetzt (Abb. 11). Dabei wird unterschieden zwischen nichtdirektionalen Geräten, die lediglich die Blutströmung und deren Geschwindigkeit erkennen lassen, aber keine Richtung wiedergeben können, und den (bi)direktionalen Geräten. Diese können zusätzlich die Vor- und Rückflußkomponenten in Kurvendarstellungen oder durch akustische Wiedergabe ausgeben.

Bei Ultraschall-Doppler-Geräte unterscheidet man weiterhin zwischen continuous-wave-Doppler-Betrieb (cw-Doppler) und gepulstem Doppler-Betrieb (gepulster Doppler). Bei cw-Dopplern werden die US-Wellen kontinuierlich gesendet. In der Doppler-Sonde befindet sich getrennt ein zusätzlicher Empfangskristall, der gleichzeitig reflektierte Echos empfangen kann.

Beim gepulsten Doppler werden nur kurze US-Impulse gesendet, gefolgt von einer Sendepause, in der die reflektierten Echos empfangen werden. Beim gepulsten Doppler kann durch Wahl des Sende-/Empfangsintervalls bestimmte Tiefen selektiert werden. Eine weitere Variante bei den gepulsten Dopplern ist der mehrkanalige gepulste Doppler (multigated doppler).

Die Untersuchungsmethoden mit einem multigated doppler werden auch als „Flow-Imaging“ bezeichnet. Hierbei kann ein zweidimensionales Bild des strömenden Gefäßinhaltes rekonstruiert werden, da stets mehrere hintereinander liegende Empfangssignale aus untereinander liegenden Untersuchungsschichten aufgezeichnet werden.

3.6 Duplex-Verfahren

Duplex-Methoden kombinieren zwei unterschiedliche sonographische Darstellungsarten miteinander. Im engeren Sinne bezeichnet man mit der Duplex-Sonographie die simultane Anwendung von Realtime-Schnittbilddarstellung und der Doppler-Aufnahme. Bei diesen Geräten ist im Schallkopf sowohl die Ultraschall-Sonde als auch die Doppler-Sonde untergebracht. Damit keine gegenseitigen Störungen auftreten, schaltet eine computergesteuerte Elektronik die beiden Systeme alternativ ein und aus.

Am Bildschirm werden die Achse des Doppler-Ultraschallstrahles sowie die Lage und Größe des Meßvolumens in das Schnittbild eingeblendet. Zusätzlich lassen sich Strömungsgeschwindigkeiten und Durchflußvolumen pro Zeiteinheit berechnen.

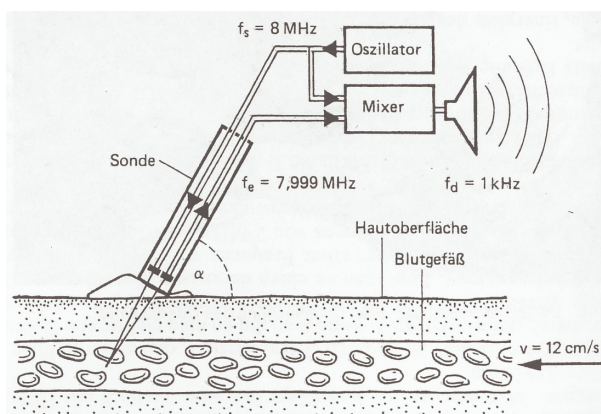


Abb. 11: Messung der Blutströmungsgeschwindigkeit mittels Doppler-Sonde. Aus [4].

4. Medizinischer Einsatz

Die Untersuchung mit Ultraschall (Sonographie) ist wohl die meist verbreitete zur Diagnostik eingesetzte medizinische Bildgebung. Ultraschallgeräte sind allgegenwärtig. Sie sind kostengünstig und schnell einsetzbar. Am bekanntesten sind wohl die Bilder in der Schwangerschaftsvorsorge, in der bereits während der ersten Schwangerschaftswochen regelmäßig Kontrollaufnahmen gemacht werden. Ebenso wichtig ist die Untersuchung von Blutströmung mittels Doppler-Verfahren.

Die zunehmend technischen Erweiterungen lassen die US-Technik auch intra-operative eine immer wichtigere Rolle einnehmen. Laparoskopische Schallköpfe oder gar Katheder-Ultraschall können Bilder direkt am Organ oder in Gefäßen erstellen. Auch die besser gewordene Bildqualität im 3D Ultraschall oder gar 4D (3D + Zeit) geben Hoffnung auf neue Einsatzmöglichkeiten.

Eingesetzt wird der Ultraschall vor allem im Bereich der Brust, Halsweichteile, Schilddrüse, Extremitäten und der Bauchdecke. Insbesondere im Bauchraum zur Untersuchung der Nieren, Pankreas, Blase, Milz, Leber, Bauchgefäßen sowie bei der Schwangerschaftsvorsorge der Uterus.

Dennoch ist die Qualität der Bilder natürlich nicht mit Schnittbildern aus MRT oder CT zu vergleichen (Abb. 12). Nur das geschulte Auge kann die topographischen und morphologischen Gegebenheiten erkennen. Umso wichtiger wird es in Zukunft sein, vor allem automatische, Verfahren zur Fusion von pre-operativen Bildern aus MR oder CT und intra-operativen Ultraschall Bildern zu haben.

Negative Nebenwirkungen resultierend aus Ultraschalluntersuchungen sind bei den eingesetzten Frequenzen nicht zu erwarten. Lediglich die höher frequenten Verfahren, die zum Beispiel zur Zerstörung von Nierensteinen genutzt werden, sind mit einiger Vorsicht zu gebrauchen.

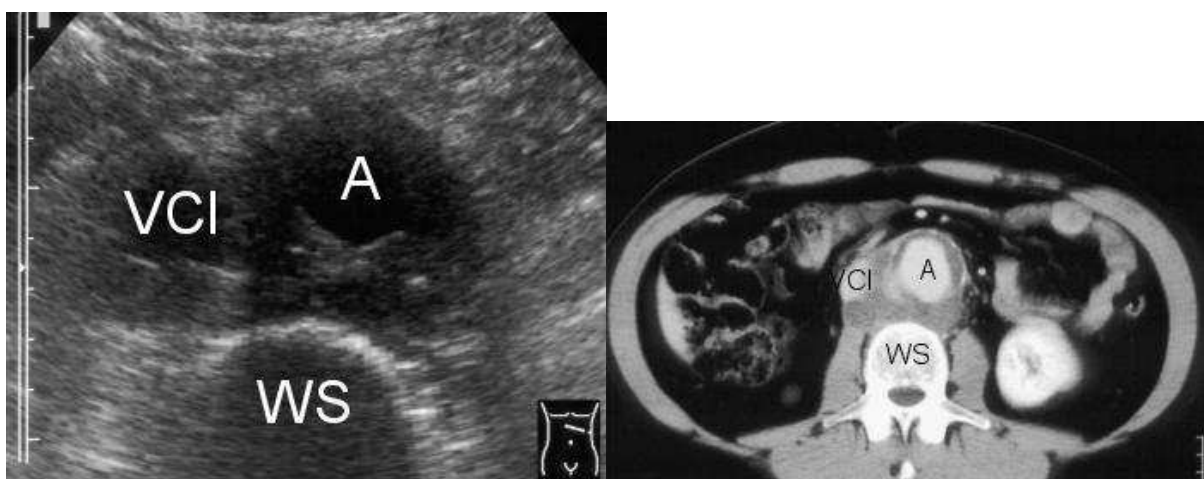


Abb. 12: Vergleich Ultraschall mit entsprechendem CT Schnittbild. A = Aorta, VCI = Vena cava inferior, WS = Wirbelsäule. Von [7].

III. Referenzen

Im Folgenden sind alle Referenzen aufgelistet, die für die Erstellung dieser Arbeit verwendet wurden:

- [1] Ian L. Pykett:
Kernspintomographie Röntgenbilder ohne Röntgenstrahlung
Spektrum der Wissenschaft, Juli 1982, S. 40 ff.

- [2] Thomas Lehmann, Walter Oberschelp, Erich Pelikan, Rudolf Repges:
Bildverarbeitung für die Medizin
Springer Verlag, 1997

- [3] Chr. Gerthsen, H.O. Kneser:
Physik, Zehnte Auflage
Springer Verlag, 1969

- [4] Roland Felix, Bernd Ramm:
Das Röntgenbild
Thieme Verlag, Stuttgart, 1988

- [5] Charles B. Higgins, Hedvig Hricak, Clyde A. Helms
Magnetic Resonance Imaging of the Body, Third Edition
Lippincott-Raven Press, New York, 1997

- [6] **Medicine-Worldwide: Magnetresonanztomographie**
http://www.m-ww.de/enzyklopaedie/diagnosen_therapien/mrt/index.html

- [7] **DEGUM – Deutsche Gesellschaft für Ultraschall in der Medizin**
<http://www.degum.de>