

**Technische Universität
München**

Fakultät für Informatik

**Forschungs- und Lehrereinheit Informatik XIII:
Betriebssysteme und Systemarchitektur**

Gleichzeitige Ansteuerung einer LED-Matrix als Display
und Sensor

IDP-Arbeit

Andreas Dippon

Themensteller: Univ.-Prof. Dr. Uwe Baumgarten

Betreuer: Dipl.-Inf. Florian Echtler

Abgabetermin: 28. Juli 2009

An dieser Stelle möchte ich mich gerne bei Herrn Prof. Dr. Uwe Baumgarten bedanken, der die Bearbeitung des vorliegenden Themas erst ermöglicht hat.

Mein ganz besonderer Dank geht an Herrn Dipl.-Inf. Florian Echtler, der mich vor und während der Arbeit immer tatkräftig unterstützt und beraten hat.

Desweiteren bedanke ich mich bei Patrick Maier, Markus Tönnis, Thomas Pototschnig, Manuel Huber und den übrigen Kollegen des Lehrstuhls FAR für viele anregende Diskussionen und Hilfestellungen, sowie ein sehr gutes Arbeitsklima.

Nicht zuletzt möchte ich mich bei meiner Familie für die uneingeschränkte Unterstützung und Geduld bedanken.

Abstract

Diese Arbeit beschäftigt sich mit der Ansteuerung einer LED(*Light Emitting Diode*)-Matrix, welche sowohl als Anzeige, als auch als Lichtsensor dienen soll.

Die Möglichkeit, LEDs als Lichtsensor zu verwenden wurde schon von einigen Forschern untersucht. Ein umfassendes Paper mit vielen Hintergrundinformationen liefert die Arbeit von Paul Dietz.[4] Ziel dieser Forschungsarbeit ist es nun, dieses Sensorsystem so zu erweitern, dass eine gleichzeitige Anzeige möglich wird.

Dabei wird zunächst eine 5x7 LED-Matrix über einen Microcontroller angesteuert, um den prinzipiellen Schaltungsaufbau und die Funktionalität der Anzeige bei „gleichzeitiger“ Messung zu testen.

Bei erfolgreicher Durchführung wird weiterführend die Ansteuerung einer 14x13 LED-Matrix realisiert. Da die benötigten I/O-Verbindungen über die Kapazität von Microcontrollern ansteigt, wird hierbei ein FPGA (**F**ield **P**rogrammable **G**ate **A**rray) verwendet.

Inhaltsverzeichnis

1	Einleitung	1
2	Grundlagen	3
2.1	Halbleiter	3
2.2	Aufbau und Funktionsweise von LEDs	5
2.3	LED als Lichtemitter	7
2.4	LED als Lichtsensor	9
2.5	Bidirektionale LED	10
2.6	LED-Matrix	11
3	5x7 LED-Matrix über Microcontroller	13
3.1	Schaltungsaufbau	13
3.2	Programmcode	16
3.2.1	Definitionen	16
3.2.2	Anzeige	16
3.2.3	Messung	18
3.3	Versuchsbeschreibungen	19
3.3.1	Ohne Entladewiderstand	19
3.3.2	Mit Entladewiderstand	19
4	14x13 LED-Matrix über FPGA	21
4.1	LED Tests	21
4.1.1	Testschaltung	22
4.1.2	Test von LEDs mit trübem Gehäuse	23
4.1.3	Test von LEDs mit klarem Gehäuse	23
4.1.4	Test von ultrahellen LEDs mit klarem Gehäuse	24
4.1.5	Messproblem	24
4.2	Prototyp	27
5	Zusammenfassung und Ausblick	29
5.1	Zusammenfassung	29

INHALTSVERZEICHNIS

5.2	Ausblick	30
5.2.1	Lösungsansätze	30
5.2.2	Anwendungsmöglichkeiten	31
5.2.3	Weiterführende Forschungsarbeit	31
	Literaturverzeichnis	33
	Abbildungsverzeichnis	35

Kapitel 1

Einleitung

Die typischen Anwendungsgebiete von LEDs — wie Ziffer-Anzeigen, Taschenlampen, Ampeln, Bremslichter, Statusanzeigen, usw. (Beispielabbildungen auf der nächsten Seite) — sind weit verbreitet. Jedoch haben LEDs aufgrund ihrer Eigenschaften als Photodiode¹ noch einen weiteren Anwendungsbereich, der Vielen unbekannt ist. LEDs können auch als Lichtsensoren eingesetzt werden. Obwohl sie nicht für diesen Zweck optimiert sind, funktioniert eine Lichtmessung dennoch sehr präzise. Dass dies keine neue Erkenntnis ist, zeigen bereits die Arbeiten von Forrest M. Mims aus den 1970er und 80er Jahren.[13][14] Doch auf Grund der häufigen Anwendung als Lichtquelle ist diese Eigenschaft bei vielen LED-Benutzern in Vergessenheit geraten.

Aufbau dieser Arbeit

Im folgenden Kapitel wird zunächst auf einige Grundlagen eingegangen. Darauf aufbauend wird in Kapitel 3 eine erste Schaltung mit den gewünschten Eigenschaften erstellt und getestet. Im darauffolgenden Kapitel wird die Erweiterbarkeit auf größere Matrizen untersucht. Abschließend wird in Kapitel 5 auf weiterführende Tätigkeiten und auf dieser Arbeit aufbauende, mögliche weitere Forschungsmöglichkeiten hingewiesen.

¹Photodioden sind Halbleiter-Dioden, die sichtbares Licht, in manchen Ausführungen auch IR-, UV- oder Röntgenstrahlen, durch den inneren Fotoeffekt in einen elektrischen Strom umwandeln.[7]



Abbildung 1.1: LED-Rücklicht eines Audi A6



Abbildung 1.2:
LED-Ampel



Abbildung 1.3: LED-Anzeigetafel einer Bahnstation in Tokyo

Kapitel 2

Grundlagen

In diesem Kapitel werden einige technische Grundlagen von LEDs erläutert. Zunächst werden Halbleiter beschrieben, da diese die Grundlage für LEDs darstellen. Desweiteren wird der typische Aufbau von LEDs erklärt, sowie die verschiedenen Verwendungsarten von LEDs dargestellt. Zum Abschluss wird auf das Prinzip einer LED-Matrix am Beispiel einer handelsüblichen Version eingegangen.

2.1 Halbleiter

Dieser Abschnitt wurde zum besseren Verständnis mit Hilfe des entsprechenden Wikipedia Eintrages erstellt. [8]

Halbleiter sind Festkörper, die man sowohl als elektrischen Leiter als auch als Nichtleiter verwenden kann. Beim Aufbau von Halbleitern unterscheidet man zwischen Elementhalbleitern und Verbindungshalbleitern.

Elementhalbleiter werden aus nur einem chemischen Element mit vier Valenzelektronen¹ aufgebaut, z.B. Silizium (Si), Germanium (Ge).

Verbindungshalbleiter bestehen aus chemischen Verbindungen, die im Mittel vier Valenzelektronen aufweisen. Verbindungshalbleiter werden in Gruppen entsprechend ihrer Zugehörigkeit in den Hauptgruppen des Periodensystems unterteilt:

- III-V-Halbleiter: z.B. Galliumarsenid (GaAs), Indiumantimonid (InSb)
- II-VI-Halbleiter: z.B. Zinkselenid (ZnSe), Cadmiumsulfid (CdS)
- I-VII-Halbleiter (selten eingesetzt): z.B. Kupfer(II)-chlorid

¹ auch Außenelektronen genannt: Elektronen der äußersten Orbitale eines Atoms; können sich an Bindungen zwischen Atomen beteiligen

Auch Materialien, die im Mittel keine vier Valenzelektronen besitzen, können als Halbleiter bezeichnet werden, wenn ihr spezifischer Widerstand zwischen $10^{-4} \Omega \cdot m$ und $10^6 \Omega \cdot m$ liegt.

Halbleiter gehören zu den Heißeleitern, d.h. ihre elektrische Leitfähigkeit steigt mit zunehmender Temperatur. Nahe des absoluten Temperaturnullpunkts sind Halbleiter Isolatoren, d.h. sie verlieren ihre Leitfähigkeit. In Abhängigkeit des Materials sind sie bei Raumtemperatur leitend, bzw. nichtleitend. Die Leitfähigkeit lässt sich durch das Einbringen von Störstellen (Fremdatome aus anderen chemischen Hauptgruppen) beeinflussen. Durch diese sogenannte *Dotierung* erhöht sich die Leitfähigkeit des Halbleiters und man nennt diesen Leitungsmechanismus *Störstellenleitung*. Man unterscheidet hierbei zwischen zwei Arten von Störstellen:

1. (Elektronen-)Donatoren (lat. donare = schenken): Diese Atome besitzen ein Valenzelektron mehr als der zu Grunde liegende Halbleiter. Da dieses zusätzliche Elektron nicht für die Bindung benötigt wird, kann es leicht abgelöst werden und so die Leitfähigkeit erhöhen. Man bezeichnet diese Bereiche als *n-dotierte* Halbleiter. Durch diesen Elektronenüberschuss wird hierbei die Elektronenleitung begünstigt.
2. (Elektronen-)Akzeptoren (lat. accipere = annehmen): Diese Atome besitzen ein Valenzelektron weniger als der reine Halbleiter. Da diese Elektronen zur Bindung fehlen, wirken sie wie ein zusätzliches Defektelektron (Loch), welches leicht von Valenzelektronen besetzt werden kann. Man nennt diese Bereiche *p-dotiert*. Bei dieser Form der Dotierung wird die Löcherleitung favorisiert.

Durch die korrekte Kombination verschieden dotierter Halbleiter kann man z.B. sogenannte diskrete Halbleiterbauelemente wie Dioden und Transistoren aufbauen. Dabei bildet sich eine Sperrschicht (p-n-Übergang) zwischen den p-dotierten und den n-dotierten Bereichen. Die Elektronen und Löcher benötigen Energie um diesen Potentialwall zu überwinden, welche in Form von elektrischer Energie zugeführt werden kann.

Durch das Anlegen von Spannung in Sperrrichtung vergrößert sich die Sperrschicht und Elektronen sowie Löcher werden von der Sperrschicht weggezogen. Es fließt dabei nur ein sehr geringer Strom.

Durch Anlegen von Spannung in Durchlassrichtung wird der Potentialwall abgebaut. Dabei fließen neue Ladungsträger auf die Sperrschicht zu und rekombinieren² darin. Bei ausreichender Spannung fließt ein elektrischer Strom.

² unter Rekombination versteht man die Vereinigung positiver und negativer Ladungsträger (Elektron, Loch). Dabei wird Energie in Form von Strahlung, Gitterschwingungen oder Energieübertragung an andere Teilchen abgegeben.

2.2 Aufbau und Funktionsweise von LEDs

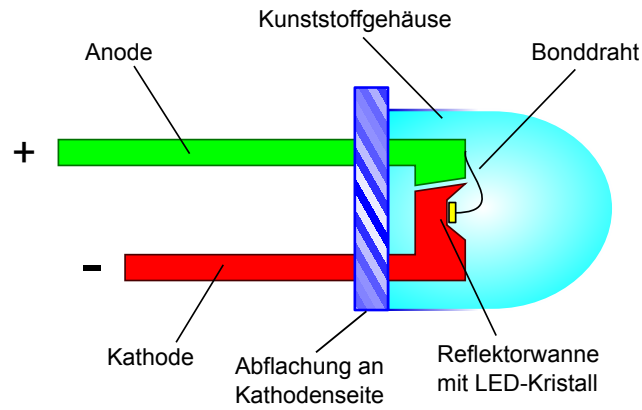


Abbildung 2.1: Schematischer Aufbau einer LED

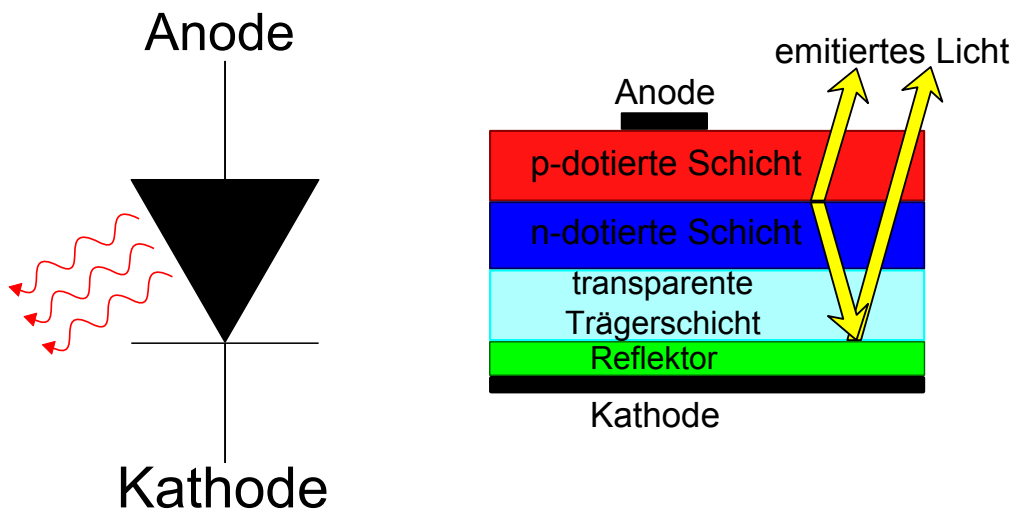


Abbildung 2.2: Schematische Funktionsweise einer LED

Der Aufbau und die Funktionsweise von LEDs werden in den Abbildungen 2.1 und 2.2 schematisch dargestellt.

Leuchtdioden (auch Lumineszenzdioden) sind in die Gruppe der Halbleiterdioden einzuordnen. Der Kern einer LED ist ein Einkristall, der meist aus einer Kombination von III-V-Halbleitern aufgebaut ist (z.B. Galliumphosphid GaP, Aluminiumgalliumarsenid AlGaAs, Indiumgalliumnitrid InGaN). Man verwendet Halbleiter der 3. und 5. Gruppe des Periodensystems, da die energetischen Verhältnisse dieser Elemente gerade so sind, dass bei der Rekombination eines Elektrons mit einem Loch sichtbares Licht entsteht. Da bei der Herstellung des Einkristalls Verunreinigungen und eine Vielzahl von Kristalldefekten auftreten, können die Einkristalle nicht direkt zur Herstellung von Leuchtdioden verwendet werden. Um den Wirkungsgrad des Halbleiterkristalls so zu verbessern, dass er für Leuchtdioden geeignet ist, wird dieser p-n-dotiert. Der p-n-dotierte Kristall wird am Boden einer Reflektorwanne (siehe Abbildung 2.3) angebracht, der in der Regel der Kathode der LED entspricht. Der Reflektor bestimmt gleichzeitig den Öffnungswinkel der Lichtstreuung. Die Anode wird über einen Bonddraht (meist aus Gold) mit der Oberseite des Halbleiterkristalls verlötet. Die Lumineszenzdioden werden nun in einen Kunststoff eingegossen. Die Kunststoffhülle dient zum Schutz der Leuchtdiode, bestimmt deren Abstrahlcharakteristik und verbessert die Lichtaustrittsverhältnisse. [5]



Abbildung 2.3: Reflektorwanne einer LED

2.3 LED als Lichtemitter

LEDs emittieren Licht in einem begrenzten Spektralbereich, wodurch das Licht nahezu monochrom ist (siehe Abbildung 2.4). Sie sind im Vergleich zu anderen Lichtquellen, bei denen Farbfilter den größten Teil des Spektrums herausfiltern, besonders effizient als Signallicht einzusetzen. Die Farbe einer LED lässt sich durch die Auswahl der Halbleitermaterialien und der Dotierung festlegen. Vor allem der Spektralbereich und die Effizienz lassen sich so beeinflussen.[9] Nachfolgend werden einige Beispiele angeführt:

- Aluminiumgalliumarsenid (AlGaAs) – rot (z. B. 665 nm) und infrarot bis 1000 nm Wellenlänge
- Galliumarsenidphosphid (GaAsP) und Aluminiumindiumgalliumphosphid (AlInGaP) – rot, orange und gelb
- Galliumphosphid (GaP) – grün
- Siliciumcarbid (SiC) – erste kommerzielle blaue LED; geringe Effizienz
- Zinkselenid (ZnSe) – blauer Emmitter, der jedoch nie die kommerzielle Reife erreichte
- Indiumgalliumnitrid (InGaN)/Galliumnitrid (GaN) – Ultraviolett, Violett, blau und grün
- Weiße LEDs sind meistens blaue LEDs mit einer davor befindlichen Fluoreszenz-Schicht, die als Wellenlängen-Konverter wirkt

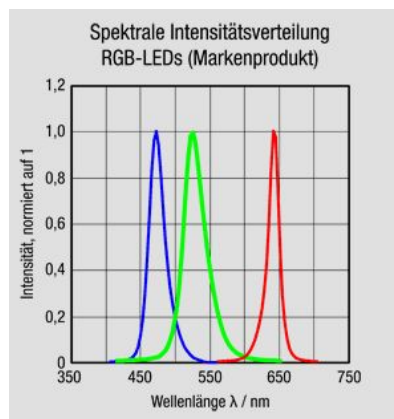


Abbildung 2.4: Spektrum einer roten, grünen und blauen LED

VOR- UND NACHTEILE VON LEDs: [9]

Vorteile:

- höhere Lichtausbeute als Glühlampen
- hohe Zuverlässigkeit
 - * lange Lebensdauer
 - * hohe Stoß- und Schockbelastbarkeit
- schnelle Schalt- und Modulierbarkeit, kein Schaltverschleiß
- stromproportionaler Lichtstromanstieg, Dimmbarkeit ohne Effizienzverlust (Vorteil gegenüber Glühlampen)
- monochrome Lichterzeugung (bei farbigen LEDs)
- Lichtbündelung ist oft bereits Bestandteil der LED

Nachteile:

- Alterung (bei Einheiten mit hoher Leistung)
- geringe Leistung pro Einheit
- spezielle Elektronik zur Ansteuerung erforderlich (Konstantstromquelle)
- geringe Sperrschichttemperatur und damit begrenzte Einsatztemperatur
- diskontinuierliches Spektrum weißer LEDs (Nachteil gegenüber Halogen-Glühlampen)

2.4 LED als Lichtsensor

Leuchtdioden können als Lichtsensor verwendet werden, indem man eine Eigenschaft, die LEDs mit Fotodioden gemeinsam haben, ausnutzt. Beim Betrieb einer Fotodiode in Sperrrichtung fließt ein linear vom Licht abhängiger Sperrstrom, d.h. bei Bestrahlung leitet sie auch in Sperrrichtung. Diesen Effekt kann man bei LEDs ausnutzen um die einfallende Lichtintensität zu messen. Dabei wird die Leuchtdiode zunächst in Sperrrichtung „aufgeladen“. Nachdem man die Spannung von der LED entfernt hat, entlädt sich diese über Leckströme in Sperrrichtung. Die Dauer dieses Vorgangs ist abhängig von der einfallenden Lichtintensität. Aus der Messung dieser Zeiten lässt sich ermitteln, wieviel Licht auf die LED fällt.

Die Beschaltung der LED, sowie der Ablauf der Zeitmessung, sieht hierbei folgendermaßen aus. Die Leuchtdiode wird in Sperrrichtung mit einem I/O-Pin³ und der Erdung verbunden. Der I/O-Pin dient zunächst als Spannungsquelle (+Vcc), um die LED in Sperrrichtung aufzuladen (siehe Abbildung 2.5). Anschließend wird der I/O-Pin in den Input Modus geschaltet, so dass sich die Ladung in der LED über Leckströme in Richtung Erdung entlädt (siehe Abbildung 2.6). Am I/O-Pin wird nun die Zeit gemessen, bis die anliegende Ladung von logisch „1“ auf logisch „0“ fällt.

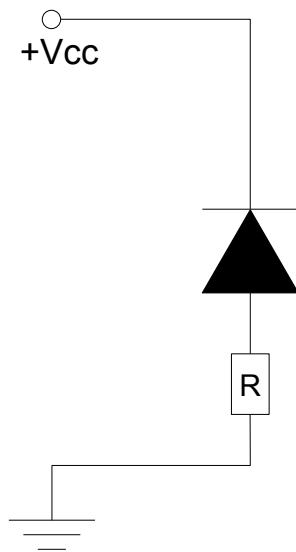


Abbildung 2.5: Aufladen in Sperrrichtung

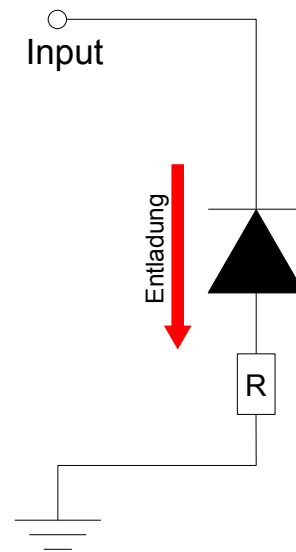


Abbildung 2.6: Messung

³z.B. Anschlusspin eines Microcontrollers

2.5 Bidirektionale LED

Eine LED kann sowohl als Sensor, als auch als Emmitter betrieben werden. Zur Ansteuerung benötigt man dabei einen zusätzlichen I/O-Pin. Abbildung 2.7 zeigt den Betrieb mit Vorwärtsspannung, so dass die LED Licht emittiert. In Abbildung 2.8 wird Spannung in Sperrrichtung angelegt, um die Schaltung auf die Messung vorzubereiten. Abbildung 2.9 zeigt die Beschaltung für die Messung, wobei hier der „Spannungspin“ auf Input geschaltet wird.

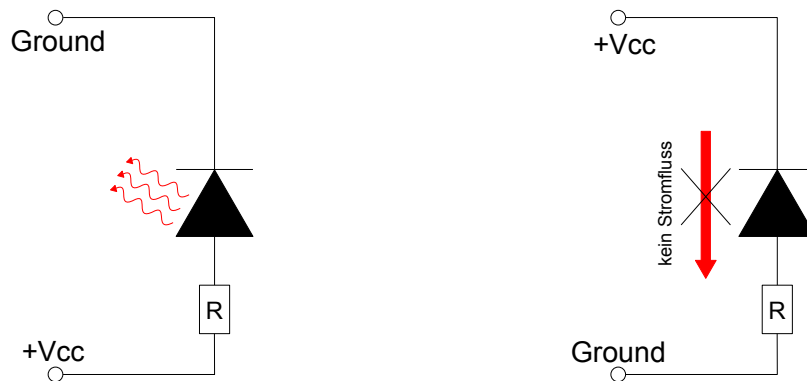


Abbildung 2.7: LED emittiert Licht Abbildung 2.8: Aufladen in Sperrrichtung

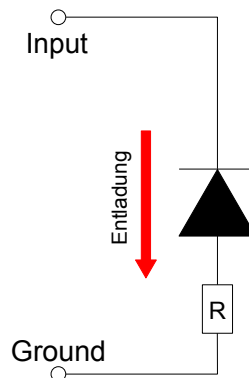


Abbildung 2.9: Messung

2.6 LED-Matrix

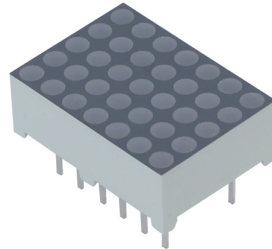


Abbildung 2.10: 5x7 LED-Matrix

Eine LED-Matrix besteht aus mehreren LEDs, deren Kathoden und Anoden jeweils in Spalten bzw. Zeilen verbunden sind. Dadurch benötigt man weniger Kontakte nach außen und der Verdrahtungsaufwand auf der Platine gegenüber einer einzelnen Ansteuerung wird verringert. Die Ansteuerung erfolgt im sogenannten Multiplexbetrieb. Man kann sowohl die Spalten als auch die Zeilen multiplexen. Im Folgenden wird das Multiplexen von Zeilen am Beispiel einer 5x7 LED-Matrix beschrieben.[12]

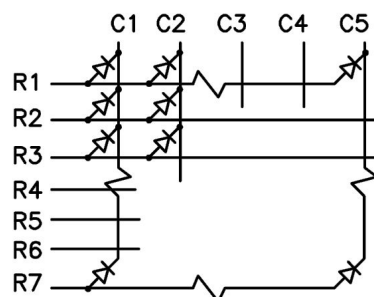


Abbildung 2.11: Schematische Darstellung einer 5x7 LED-Matrix

Man nutzt bei der Beschaltung einer LED-Matrix die hohe Modulierbarkeit von Leuchtdioden aus. Es leuchtet immer nur eine Zeile gleichzeitig, während die restlichen Zeilen ausgeschaltet sind. Es wird jede Zeile nacheinander einmal angeschaltet. Wenn man diesen Vorgang schnell genug durchführt, entsteht aufgrund der Trägheit des menschlichen Auges der Eindruck eines vollständigen Bildes, bei dem alle LEDs gleichzeitig leuchten.

Der Ablauf der Steuerung ist hierbei sehr einfach (vergleiche Abbildung 2.11):

1. Alle Zeilen und Spalten ausschalten
2. Zeile R1 einschalten
3. gewünschtes Muster für Zeile R1 an den Spalten C1-C5 anschalten
4. Alle Zeilen und Spalten ausschalten
5. Zeile R2 einschalten
6. gewünschtes Muster für Zeile R2 an den Spalten C1-C5 anschalten
- ⋮
19. Alle Zeilen und Spalten ausschalten
20. Zeile R7 einschalten
21. gewünschtes Muster für Zeile R7 an den Spalten C1-C5 anschalten
22. Zyklus beginnt wieder bei 1

Durch den Einsatz des Multiplexverfahrens können mit wenigen Bauteilen viele Leuchtdioden gesteuert werden. Als Faustregel benötigt man $\sqrt{\text{Anzahl der LEDs}}$ Vorwiderstände und $2 * \sqrt{\text{Anzahl der LEDs}}$ I/O-Pins.

Eine LED-Matrix bringt jedoch auch eine Beeinträchtigung mit sich. Da bei X Zeilen jede Zeile nur $1/X$ der Zeit pro Bild leuchtet, muss diese mit X -fachem Stromfluss belegt werden, um dieselbe Lichtmenge wie bei konstanter Beleuchtung zu erzeugen. Das Problem hierbei ist, dass die Pulsströme durch die LEDs nicht beliebig erhöht werden können. Als groben Richtwert kann eine LED bis etwa 1:16 gemultiplext werden, genaue Werte entnimmt man dem jeweiligen Datenblatt. Es muss darauf geachtet werden, dass diese hohen Ströme nur sehr kurze Zeit anliegen, denn bei anhaltendem Stromfluss dieser Größe brennen die LEDs durch.[12]

Kapitel 3

5x7 LED-Matrix über Microcontroller

Dieses Kapitel beschäftigt sich mit den ersten Versuchen eine LED-Matrix gleichzeitig als Sensor und Emmitter zu verwenden. Die Ansteuerung wurde dabei durch einen Microcontroller realisiert. Getestet wurde die Messung des reflektierten Lichteinfalls eines aufgelegten Fingers an einer LED der Matrix, sowie die Messung bei „gleichzeitiger“ Anzeige. Desweiteren wurde die Schaltung optimiert, um bei einer eindeutigen Fingererkennung möglichst kurze Messzeiten zu erreichen.

3.1 Schaltungsaufbau

Zunächst wurde eine Galliumphosphid(GaP) 5x7 LED-Matrix der Firma Kingbright[10] verwendet(Typ: TA07-11HWA „Bright Red“). Allerdings konnten mit dieser Matrix keine positiven Messergebnisse erzielt werden. Daraufhin wurde eine Aluminiumindiumgalliumphosphid(AlInGaP) Matrix von Lite-On Electronics[11] verwendet(Typ: LTP-747KR „Super Red“), da diese Matrix bereits erfolgreich Messdaten lieferte.[6] Die Matrix wurde über einen Atmel ATmega8 Microcontroller[1] gesteuert, da er sowohl genügend Leistung liefert, als auch ausreichend PINs zur Ansteuerung der 5x7 LED-Matrix besitzt. Eine Übersicht der Schaltung zeigt der mit dem Programm EAGLE der Firma Cadsoft[3] erstellte Schaltplan (Abbildung 3.1), sowie ein Foto des Schaltungsaufbaus (Abbildung 3.2) auf den nachfolgenden Seiten.

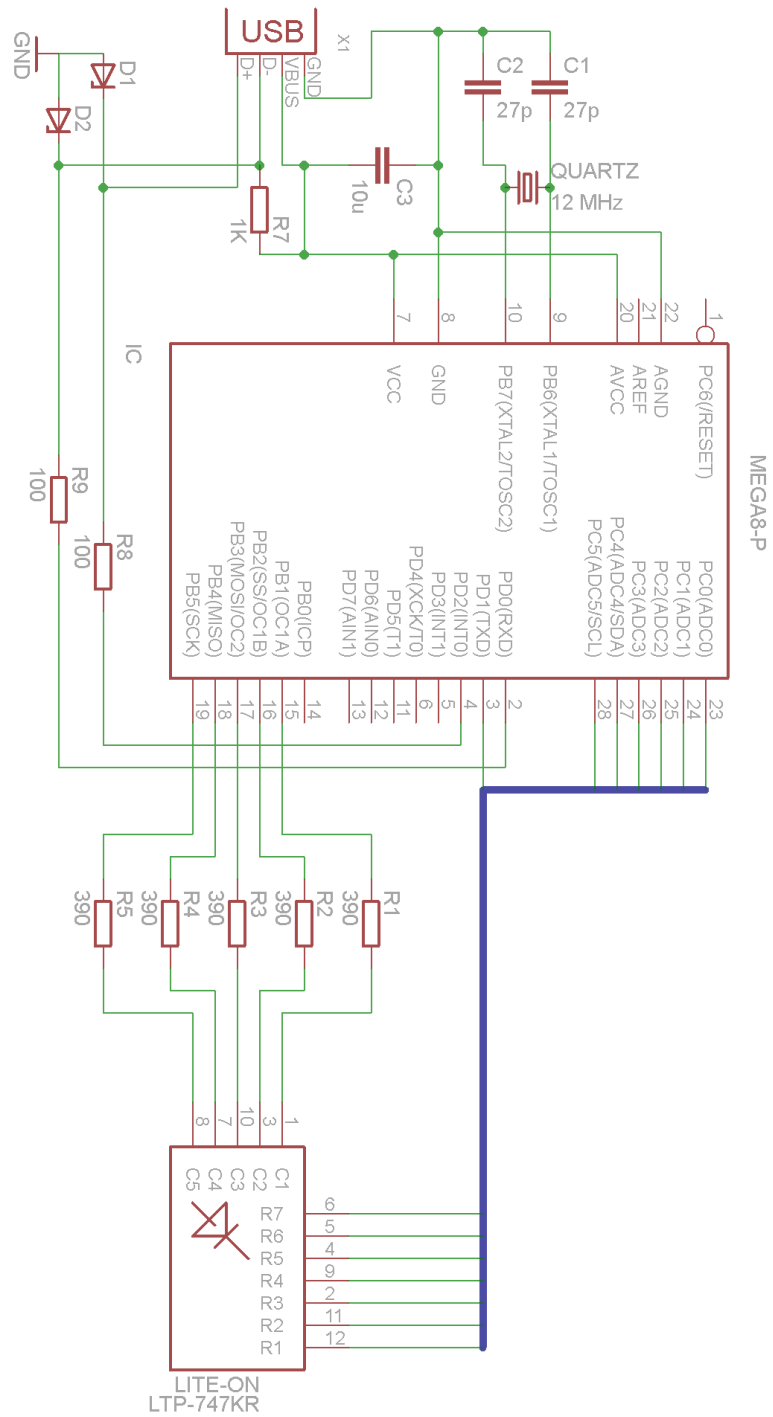


Abbildung 3.1: Schaltplan

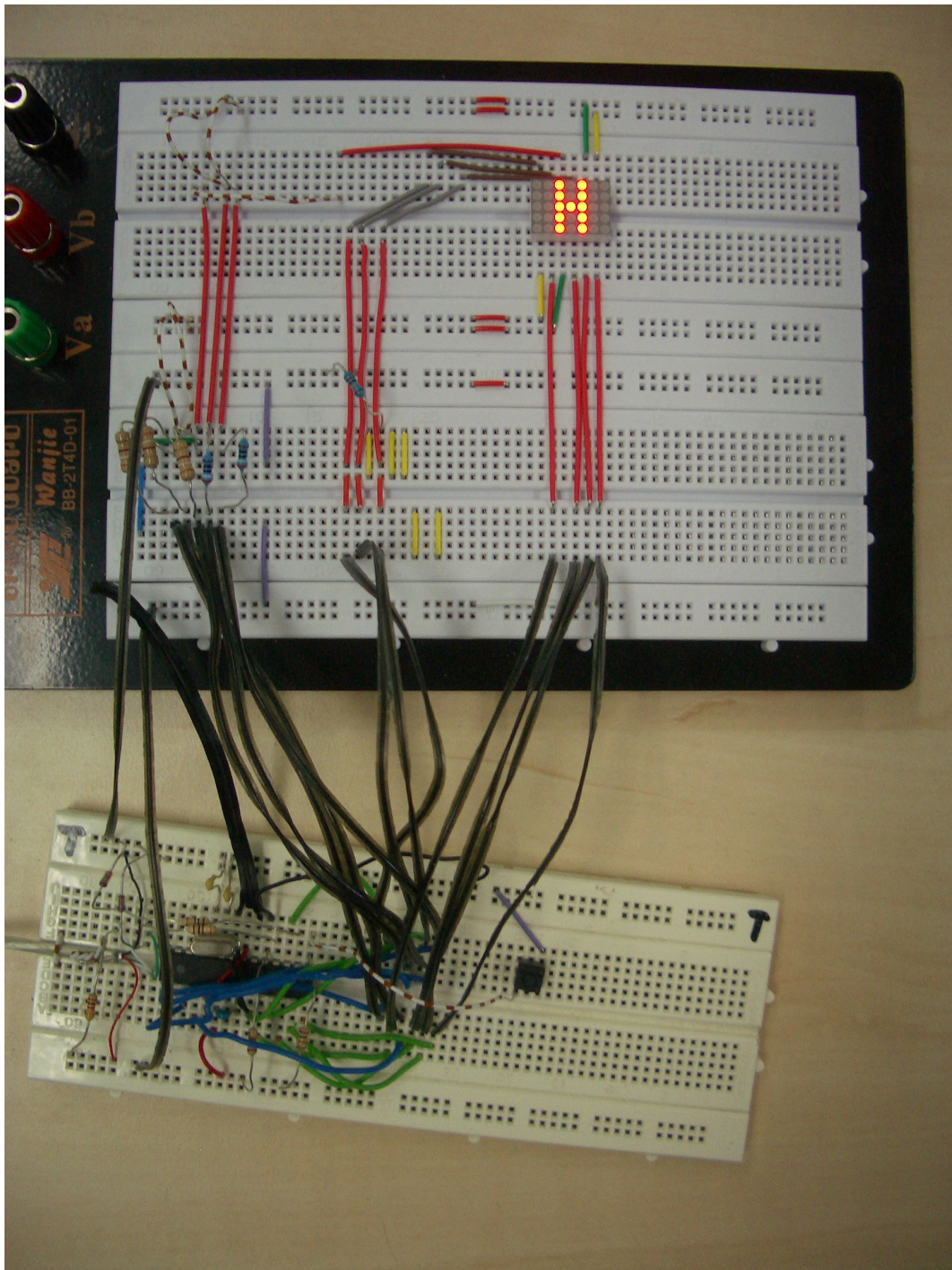


Abbildung 3.2: Schaltung

3.2 Programmcode

Der Programmcode des Microcontrollers wurde in „C“ mit Hilfe des Programms *AVR Studio 4* der Firma Atmel[2] erstellt.

3.2.1 Definitionen

Zur Vereinfachung des Programmcodes wurden zunächst einige Befehle definiert.

```
1 //Datenrichtungsregister für Port B1 auf Ausgang setzen
2 #define LINE1_OUTPUT() DDRB|=(1<<1)
3 //Datenrichtungsregister für Port B1 auf Eingang setzen
4 #define LINE1_INPUT() DDRB&=~(1<<1)
5 //äquivalente defines für LINE2–LINE5, sowie COLUMN1–
   COLUMN7
6
7 //Port B1 auf HIGH (+5V) setzen
8 #define LINE1_ON() PORTB|= (1<<1)
9 //Port B1 auf LOW (0V) setzen
10 #define LINE1_OFF() PORTB&=~(1<<1)
11 //äquivalente defines für LINE2–LINE5
12
13 //Port D1 auf LOW (0V) setzen
14 #define COLUMN1_ON() PORTD&=~(1<<1)
15 //Port D1 auf HIGH (+5V) setzen
16 #define COLUMN1_OFF() PORTD|=(1<<1)
17 //äquivalente defines für COLUMN2–COLUMN7
```

Bei der Initialisierung werden über das Setzen des 2.Bits (*Pull-Up-Disable*) im *Special Function I/O Register* (SFIOR |= (1<<PUD)) alle Pull-Up-Widerstände ausgeschaltet. Diese müssen ausgeschaltet werden, da sonst bei der Messung der entsprechende Port nicht von HIGH auf LOW fallen kann.

3.2.2 Anzeige

Um bei einer LED-Matrix dieser Bauart etwas darzustellen, werden die LEDs entweder Spalten- oder Reihenweise durchgeschaltet und das entsprechende Muster an den Reihen, bzw. Spalten angelegt. Als einfaches Beispiel wurde bei der Messung der Buchstabe *H* verwendet, der wie folgt dargestellt werden kann.

```
1 //Mit Reihendurchschaltung
2     LINE1_ON();
3     COLUMN3_ON(); COLUMN5_ON();
4     _delay_ms(1);
5     LINE1_OFF();
6     LINE2_ON();
7     _delay_ms(1);
8     LINE2_OFF();
9     LINE3_ON();
10    COLUMN4_ON();
11    _delay_ms(1);
12    LINE3_OFF();
13    LINE4_ON();
14    COLUMN4_OFF();
15    _delay_ms(1);
16    LINE4_OFF();
17    LINE5_ON();
18    _delay_ms(1);
19    LINE5_OFF();
20
21 //oder mit Spaltendurchschaltung
22    COLUMN3_ON();
23    LINE1_ON(); LINE2_ON(); LINE3_ON(); LINE4_ON();
24    LINE5_ON();
25    _delay_ms(1);
26    COLUMN3_OFF();
27    COLUMN4_ON();
28    LINE1_OFF(); LINE2_OFF(); LINE4_OFF(); LINE5_OFF();
29    _delay_ms(1);
30    COLUMN4_OFF();
31    COLUMN5_ON();
32    LINE1_ON(); LINE2_ON(); LINE4_ON(); LINE5_ON();
33    _delay_ms(1);
34    COLUMN5_OFF();
```

3.2.3 Messung

Für die Messungen wurde beispielhaft die mittlere LED (LINE3, COLUMN4) verwendet. Diese wird bei der Messung zunächst in Sperrrichtung beschaltet und somit geladen. Daraufhin wird der Port des Microcontrollers, der diese Spalte steuert auf Eingang umgeschaltet. Bei der Messung der angelegten Ladung misst man dabei eine logische „1“. Anschließend wird die Zeit (in Form von Schleifendurchläufen) gemessen, bis der anliegende Strom durch Leckströme von logisch „1“ auf logisch „0“ fällt. Durch den Vergleich der gemessenen Schleifendurchläufe zu einem zuvor gemessenen Referenzwert kann man eine Aussage treffen, ob die LED durch einen Finger verdeckt wurde. Da während der Messung zwei zur Mess-LED diagonal benachbarte LEDs leuchten, wird durch das Auflegen eines Fingers das Licht dieser LEDs in die Mess-LED reflektiert, wodurch der Widerstand der Mess-LED sinkt und der Entladevorgang beschleunigt wird.

```
1 long senseLight()
2 {
3 //Mess-LED in Sperrrichtung laden
4     LINE3.OFF();
5     COLUMN4.OFF();
6     _delay_us(500);
7 //Spalte 4 auf Eingang schalten
8     COLUMN4.INPUT();
9
10    COLUMN4.ON();
11    long result_time = 0;
12
13 //Messung der Entladedauer – Schleife bricht ab, wenn PINC2
14 //auf 0 fällt oder der timeout erreicht wird
15    while(PINC & (1<<PINC2) && result_time < 200000)
16        result_time++;
17    COLUMN4.OFF();
18 //Spalte 4 zurück auf Ausgang schalten
19    COLUMN4.OUTPUT();
20    return result_time;
21 }
```

Zur Erstellung des Referenzwertes werden zu Beginn des Programmablaufs 10 Messungen durchgeführt, bei denen die LED-Matrix nicht von außen verdeckt wird. Aus diesen 10 Messungen wird daraufhin der Mittelwert berechnet, der für die weiteren Messungen als Referenzwert dient.

3.3 Versuchsbeschreibungen

Während der Testmessungen wurde ein großes „H“ mit der LED-Matrix dargestellt (siehe Abbildung 3.3), wobei wie bereits erwähnt der Mittelpunkt als Mess-LED diente.

Bei den Messungen wird die Anzahl an Schleifendurchläufen per USB an den angeschlossenen PC übertragen. Dabei wird über ein C++ Programm alle 100 ms der zuletzt gemessene Wert abgefragt und am Monitor ausgegeben. Zusätzlich lässt das Programm des Microcontrollers eine LED in der ersten Spalte aufleuchten, sobald die Differenz aus den gemessenen Werten und dem Referenzwert einen zuvor festgelegten Schwellwert überschreitet (siehe Abbildung 3.4).

Im Wesentlichen wurden die nachfolgend aufgeführten zwei Schaltungen getestet. Diese unterscheiden sich durch einen zusätzlichen Entladewiderstand, dessen Nutzung im Abschnitt 3.3.2 erläutert wird.

3.3.1 Ohne Entladewiderstand

Bei den Messungen ohne Entladewiderstand benötigte die LED ca. 47000 Schleifendurchläufe (entspricht ca. 30000 μs) um sich zu entladen. Bei dem Auflegen eines Fingers ca. 11000 (bzw. ca. 7000 μs). Durch die langen Entladezeiten hat der dargestellte Buchstabe jedoch stark geflackert.

3.3.2 Mit Entladewiderstand

Um dieses Problem zu beheben wurde zusätzlich ein hochohmiger Widerstand (5.1 M Ω) parallel zum INPUT-Pin der Messung mit Ground verbunden. Dadurch wird der Entladevorgang der invers geladenen LED beschleunigt, ohne die übrigen Funktionen der LED zu beeinflussen. Die gemessenen Zeiten sanken daraufhin auf 474-476 Schleifendurchläufe (ca. 280 μs). Mit Auflegen eines Fingers ergab sich eine Entladezeit von 454-456 Schleifendurchläufen (ca. 265 μs).

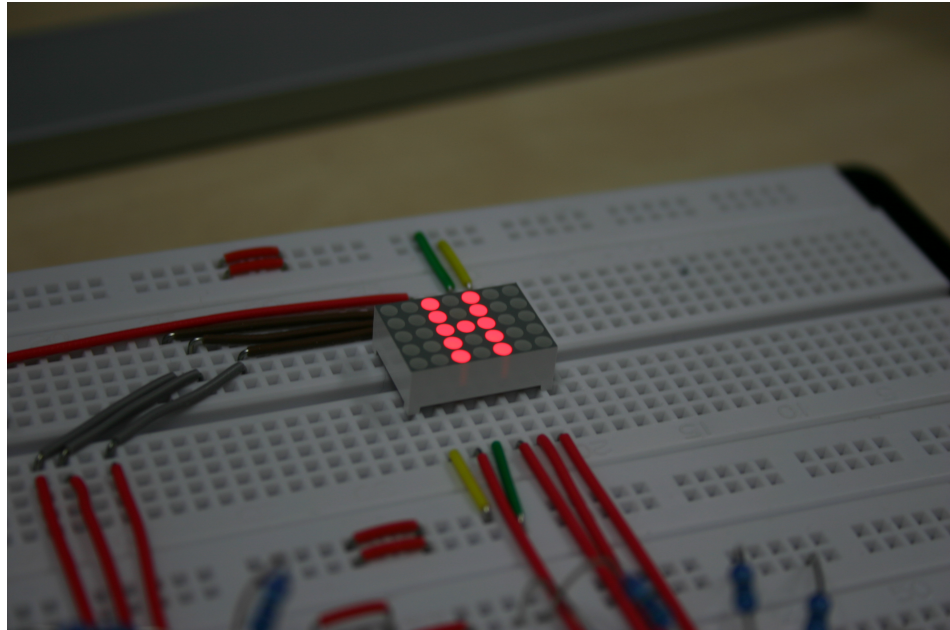


Abbildung 3.3: Anzeige während der Messung

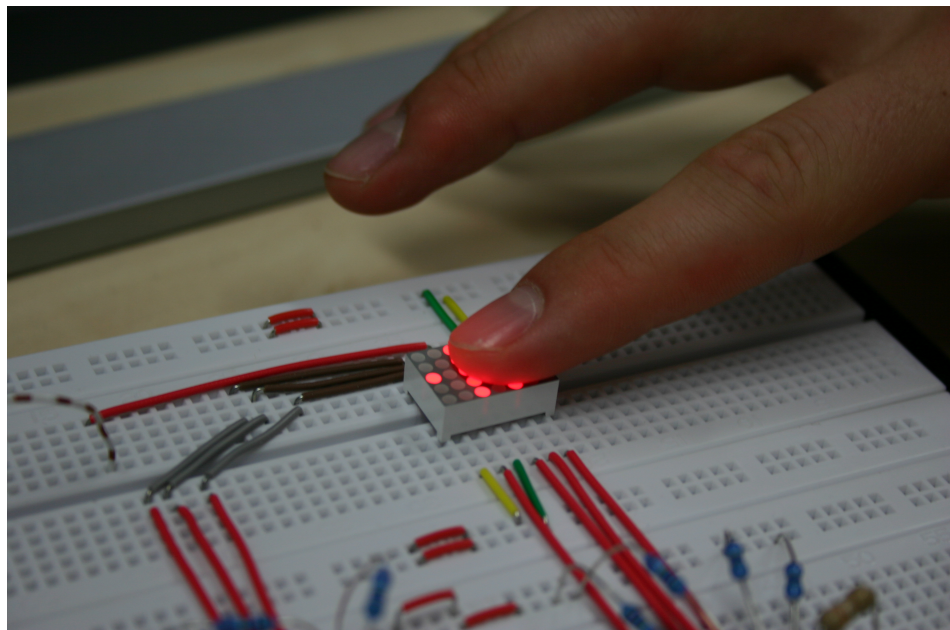


Abbildung 3.4: leuchtende LED bei Fingerdetektion

Kapitel 4

14x13 LED-Matrix über FPGA

Um auch für größere Matrizen die Funktionsfähigkeit sicherzustellen, wird in diesem Kapitel auf den Versuch eingegangen, eine größere LED-Matrix als Sensor und Emitter zu verwenden. Da die Größe der Matrix frei wählbar sein soll, werden hierbei anstatt einer handelsüblichen LED-Matrix mit vorgegebener Größe, einzelne 5mm LEDs verwendet und zu einer Matrix zusammengeschaltet. Der einschränkende Faktor der ansteuerbaren Zeilen und Spalten wird hierbei von der Anzahl der PINs des verwendeten FPGA's bestimmt. Um größere Displays zu realisieren, besteht die Möglichkeit mehrere FPGAs zu verwenden, die jeweils für Teilbereiche des Displays zuständig sind.

4.1 LED Tests

Bevor man eine solche Matrix realisieren kann, benötigt man jedoch zunächst LEDs, welche für die Messung geeignet sind, da — wie bereits in Kapitel 3 erwähnt — die Messung nicht mit jeder LED erfolgreich durchführbar ist. Es wurden drei Arten von LEDs getestet, die weiter unten genauer aufgeführt werden. Ein Überblick über die verwendeten LEDs ist aus Tabelle 4.1 auf Seite 26 zu entnehmen.

Zunächst wurde jedoch getestet, ob LEDs bei der Messung auf unterschiedliche Wellenlängen reagieren. Dabei wurde jeweils eine Mess-LED direkt senkrecht von oben mit einer LED anderer Wellenlänge bestrahlt. Da bei sämtlichen getesteten LEDs hierbei keine Veränderung der Messwerte festzustellen war, kann davon ausgegangen werden, dass die LEDs bei der Messung nur auf ihre eigene, spezifische Wellenlänge reagieren.

Beim Abstrahlwinkel wurde angenommen, dass je höher dieser Wert ist, desto besser funktioniert die Messung, da mehr reflektiertes Licht auf die LED einwirken kann. Bei den hier verwendeten, handelsüblichen LEDs kann der Abstrahlwinkel leider nicht geändert werden.

4.1.1 Testschaltung

Bei der Testschaltung (vgl. Abbildung 4.1) wurde weiterhin der vorhandene Microcontroller verwendet. Bei den Spannungsleitungen wurde ein Treiberelement der Firma Toshiba (Typ:TD62783AP) zwischengeschaltet, da dieser für die größere Matrix erforderlich wird, um einen konstanten Stromfluss sicherzustellen. Da dieser Treiber nicht auf GND geschaltet werden kann, wurde eine Verbindung zu GND über einen 5.1 M Ω Widerstand realisiert, wodurch die Aufladung der Mess-LED in Sperrrichtung wieder ermöglicht wurde. Parallel zur Mess-LED diente eine durchgehend betriebene LED des gleichen Typs als Lichtemitter für die Reflexion durch einen Finger.

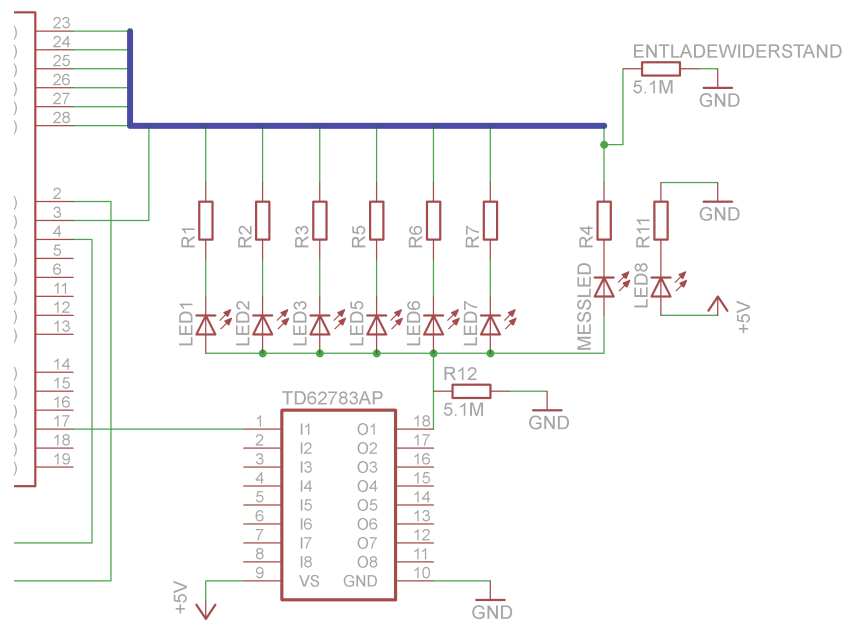


Abbildung 4.1: Testschaltung

4.1.2 Test von LEDs mit trübem Gehäuse

Für die Tests wurden drei verschiedene 5mm Standard LED-Typen mit trübem Gehäuse der Firma Kingbright¹ verwendet:

- *BRIGHT RED* (L-53HD): Eine Gallumphosphid (GaP) LED in einem roten Gehäuse. In einem Abstrahlwinkel von 60° strahlt diese LED rotes Licht im Bereich von ca. 700 nm mit einer Stärke von 2 bis 8 mcd² aus.
- *GREEN* (L-53GD): Ebenfalls eine Galliumphosphid (GaP) Leuchtdiode, eingebettet in ein grünes Gehäuse. Auch diese LED emittiert Licht in einem Abstrahlwinkel von 60°. Es handelt sich dabei um grünes Licht im Bereich von ca. 565 nm bei einer Stärke von 5 – 32 mcd.
- *YELLOW* (L-53YD): Diese Dioden bestehen aus Galliumarsenidphosphid auf Gallumphosphid (GaAsP/GaP), eingelassen in ein gelbes Gehäuse. Abermals beträgt der Abstrahlwinkel 60°. Sie emittieren gelbes Licht im Bereich von ca. 590 nm mit einer Stärke von 5 – 32 mcd.

Bei allen drei soeben genannten LEDs besteht das Problem, dass sie bei der Messung nicht auf das von ihnen ausgestrahlte Licht reagieren. Da diese LEDs nicht einmal durch direkte Beleuchtung durch eine zweite LED vom gleichen Typ eine Veränderung zeigten, ist unter Betrachtung der zuvor erwähnten Wellenlängentests anzunehmen, dass durch das trübe Gehäuse die Wellenlänge des ausgestrahlten Lichts verändert wird und daher die Messung nicht mehr beeinflussen kann.

4.1.3 Test von LEDs mit klarem Gehäuse

Für die Tests mit klarem Gehäuse wurden abermals drei Typen der Firma Kingbright gewählt:

- *HIGH EFFICIENCY RED* (L-53EC): Dieser LED-Typ besteht aus Galliumarsenidphosphid auf Gallumphosphid (GaAsP/GaP). Unter einem Abstrahlwinkel von 30° strahlt diese LED rotes Licht im Bereich von ca. 625 nm mit einer Stärke von 20 – 200 mcd aus.
- *GREEN* (L-53GC): Diese Galliumphosphid (GaP) Diode strahlt grünes Licht in einem 30° Winkel ab. Es liegt im Bereich von ca. 565 nm und hat eine Stärke von 20 – 150 mcd.

¹Die Spezifikationen aller folgenden LEDs der Firma Kingbright lassen sich aus folgendem Datenblatt entnehmen: <http://www.reichelt.de/?;ACTION=7;LA=6;OPEN=0;INDEX=0;FILENAME=A500%252FSLK5MML%2523KIN.pdf>

²Millicandela

- *YELLOW* (L-53YC): Diese Leuchtdiode wird aus Galliumarsenidphosphid auf Galliumphosphid (GaAsP/GaP) gefertigt. Unter einem Abstrahlwinkel von 30° emittiert sie gelbes Licht mit einer mittleren Wellenlänge von ca. 590 nm bei einer Stärke von 20 – 80 mcd.

Bei den hier angeführten LEDs wurde festgestellt, dass die Entladung der Mess-LED beschleunigt wird, wenn man mit dem gleichen LED-Typ in die Mess-LED hineinleuchtet. Allerdings ist die Lichtstärke einer parallel angeordneten LED zu schwach um, durch Reflexion des Lichtes durch einen Finger, die Messung signifikant zu verändern.

4.1.4 Test von ultrahellen LEDs mit klarem Gehäuse

Um dieses Problem zu beheben, wurden als Nächstes LEDs mit hoher Lichtstärke verwendet. Es wurden zwei LED-Typen mit klarem Gehäuse der Firma Osram³ getestet.

- *super-rot* (LS 5436): Diese LEDs bestehen aus Indium-Gallium-Aluminium-Phosphid (InGaAlP) und strahlen rotes Licht im Winkel von 40° aus. Das Licht liegt im Wellenlängenbereich von ca. 633 nm und hat eine Stärke von 315 – 1260 mcd.
- *gelb* (LY 5436): Dieser LED-Typ wird aus Indium-Gallium-Aluminium-Phosphid (InGaAlP) gefertigt. Unter einem Abstrahlwinkel von 40° wird ein gelbes Licht im Bereich von ca. 587 nm mit einer Stärke von 497 – 1960 mcd ausgestrahlt.

Mit diesen LEDs konnten positive Messergebnisse erzielt werden. Allerdings trat hierbei ein Problem auf, welches im folgenden Abschnitt näher erläutert wird.

4.1.5 Messproblem

Bei den Messungen mit den ultrahellen LEDs ergab sich das Problem, dass die Entladezeiten der LEDs nicht konstant waren. Bei einem Entladewiderstand von $5.1\text{ M}\Omega$ schwankten die Entladezeiten zwischen $134\ \mu\text{s}$ und $140\ \mu\text{s}$ ohne Finger und $133 - 137\ \mu\text{s}$ mit Finger. Auf Grund der Überlagerung der Messbereiche kann aus diesen Werten jedoch nicht eindeutig bestimmt werden, ob ein Finger aufgelegt wurde. Entfernt man den Entladewiderstand, wird der Unterschied jedoch klar deutlich. Hierbei schwankt die Entladedauer ohne Finger zwischen $56000\ \mu\text{s}$ und

³Die Spezifikationen der folgenden beiden LEDs werden in folgendem Datenblatt angegeben: http://www.reichelt.de/?;ACTION=7;LA=6;OPEN=0;INDEX=0;FILENAME=X100%252F1s%252B1o%252B1y_5436.pdf

57000 μs und mit Finger lediglich zwischen 3000 μs und 5000 μs . Man erhält also ein eindeutiges Ergebnis der Messung, allerdings entsteht dadurch ein anderes Problem, welches den erhaltenen Vorteil wieder aufwiegt. Denn durch die deutlich längeren Entladezeiten fangen die LEDs an zu flackern und es lässt sich kein flüssig wirkendes Bild mehr darstellen.

Daraufhin wurden Tests zum naheliegendsten Lösungsansatz durchgeführt. Dieser bestand darin, den Entladewiderstand so zu erhöhen, dass sowohl die Zeiten eindeutig unterscheidbar werden, als auch die Anzeige noch flüssig darstellbar ist. Hierzu wurde der Widerstand schrittweise um 5.1 M Ω erhöht. Bis zu einem Widerstand von 56.1 M Ω — entspricht Entladezeiten von ca. 1000 – 2000 μs — konnte jedoch kein zufriedenstellendes Ergebnis erzielt werden.

Typ	Farbe	Gehäuse	Material	Abstrahlwinkel	Wellenlänge in nm	Lichtstärke in mcd
L-53HD	Bright Red	trüb	GaP	60°	700	2 – 8
L-53GD	Green	trüb	GaP	60°	565	5 – 32
L-53YD	Yellow	trüb	GaAsP/GaP	60°	590	5 – 32
L-53EC	High Efficiency Red	klar	GaAsP/GaP	30°	625	20 – 200
L-53GC	Green	klar	GaP	30°	565	20 – 150
L-53YC	Yellow	klar	GaAsP/GaP	30°	590	20 – 80
LS 5436	super-rot	klar	InGaAlP	40°	633	315 – 1260
LY 5436	gelb	klar	InGaAlP	40°	587	497 – 1960

Tabelle 4.1: Überblick über die getesteten LEDs

4.2 Prototyp

Die Platine der ursprünglich geplanten 14x13 LED-Matrix wurde in Hinsicht auf die nicht zufriedenstellenden LED-Tests lediglich als 3x3 Matrix bestückt (siehe Abbildung 4.3). Verwendet wurden hierbei die super-rot LEDs von Osram (Typ: LS 5436), da diese, ebenso wie die gelben LEDs von Osram, die besten Testergebnisse lieferten.

Um die Messbedingungen zu verbessern, wäre es von Vorteil, zusätzlich zu den diagonal benachbarten LEDs auch die direkt benachbarten LEDs der Mess-LED leuchten zu lassen. Da aber bei einer handelsüblichen Matrix die direkt benachbarten LEDs der Mess-LED während der Messung nicht betrieben werden können, ohne die Messung zu beeinflussen, wurde die Verschaltung der Matrix leicht verändert. Anstatt, wie üblicherweise, je Spalte eine Leitung zu verwenden, wurden jeweils 2 Spalten verwendet - eine für LEDs mit gerader Zeilennummer und eine für LEDs mit ungerader Zeilennummer (siehe Abbildung 4.2). Dies ermöglicht es, die LEDs der vorherigen und nachfolgenden Spalte während der Messung leuchten zu lassen.

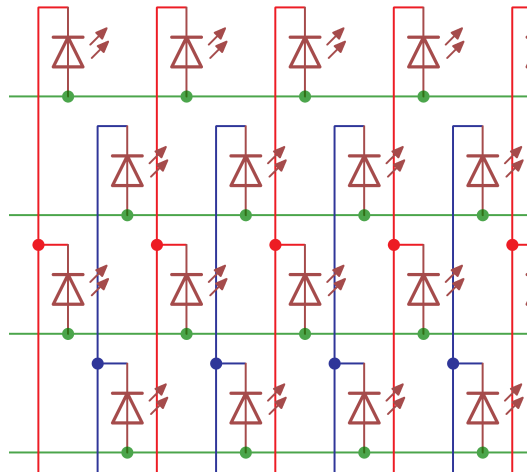


Abbildung 4.2: Alternierender Spaltenanschluss

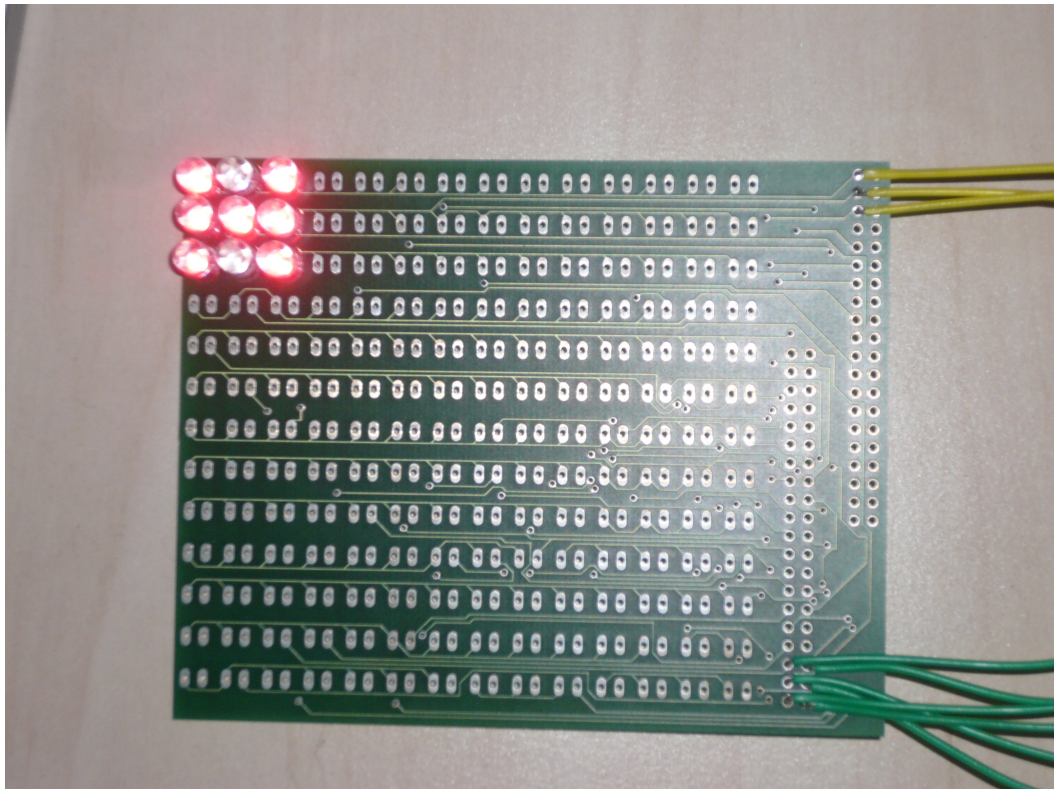


Abbildung 4.3: Prototyp

Kapitel 5

Zusammenfassung und Ausblick

In diesem Kapitel wird das Ergebnis der Arbeit noch einmal rekapituliert, sowie Vorschläge zum weiteren Vorgehen gegeben. Desweiteren wird ein Ausblick auf Anwendungsmöglichkeiten und Möglichkeiten für weiterführende Forschungsarbeiten gegeben.

5.1 Zusammenfassung

Ziel der Arbeit war es, ein Display mit gleichzeitiger Sensorfunktion zu entwickeln.

Auf Grund der spezifischen Eigenschaften von LEDs, die gegenüber heutigen, sich bereits im Einsatz befindlichen Lösungen, grundlegende Vorteile bieten, wird die Realisierung an Hand einer LED-Matrix erforscht.

Zunächst wurde eine handelsübliche 5x7 LED-Matrix als Display mit gleichzeitiger Sensorfunktion erfolgreich realisiert.

Bei dem Versuch eine größere LED-Matrix mit gleicher Funktionalität herzustellen, mussten einige Probleme gelöst werden. Zunächst wurden Tests durchgeführt um passende LEDs zu finden. Desweiteren wurde der Matrix-, sowie der Schaltungsaufbau verbessert, um den aufgetretenen Problemen entgegenzuwirken. Die finalen Tests mit dem Prototyp ergaben jedoch keine zufriedenstellenden Ergebnisse.

Bei Betrieb ohne einen zusätzlichen Entladewiderstand, kann zwar eindeutig bestimmt werden, ob ein Finger aufgelegt wurde, jedoch kann kein flüssiges Bild mehr dargestellt werden. Mit einem zusätzlichem Entladewiderstand wird das Bild nahezu flüssig, allerdings kann durch kleine Schwankungen der Entladezeiten ein Auflegen eines Fingers nicht mehr genau erkannt werden.

Hinweise auf denkbare Lösungsansätze werden im folgenden Abschnitt angeführt.

5.2 Ausblick

In diesem Teil wird auf Lösungsansätze zu den beschriebenen Problemen hingewiesen. Desweiteren werden Anwendungsmöglichkeiten und mögliche weiterführende Forschungsarbeiten vorgeschlagen.

5.2.1 Lösungsansätze

Im folgenden werden drei denkbare Lösungsansätze dargestellt:

- **Genauer Messgerät:** Durch den Einsatz eines genaueren Messgerätes als einen Microcontrollerpin, könnten die Schwankungen der Entladezeiten verringert werden. Bei dem verwendeten Microcontroller wird laut Datenblatt lediglich zugesichert, dass bis zu einem Wert von $0.2 * V_{cc}$ ($V_{cc} = 5V$ bei USB Anschluss) garantiert „0“ anliegt und ab $0.6 * V_{cc}$ garantiert eine „1“ anliegt. D.h. der Microcontrollerpin der Messung fällt in einem Bereich zwischen $0.2 * V_{cc}$ und $0.6 * V_{cc}$ von „1“ auf „0“. Dadurch lässt sich kein genauer Vergleichswert erzielen und es entstehen unterschiedlich gemessene Entladezeiten.
- **Rauschunterdrückung:** Ein einfaches Verfahren um die Messwerte zu verbessern ist die Rauschunterdrückung. Dabei werden mehrere aufeinanderfolgende Messwerte gespeichert und ein Mittelwert gebildet. Unter günstigen Umständen (Lichtverhältnisse, verwendete Entladewiderstände) könnten hiermit besser unterscheidbare Ergebnisse erzielt werden, da einzelne Extremwerte abgeschwächt werden. Allerdings ist diese Methode bei sehr kurzen Messzeiten eventuell nicht zuverlässig genug, um eine präzise Unterscheidung zwischen freiem Display und aufgelegtem Finger zu liefern.
- **Stoßströme:** Da durch direkte Beleuchtung mit einer zweiten LED die Zeitunterschiede selbst bei dem ungenauen Microcontrollerpin und sehr niedrigen Entladezeiten noch deutlich zu erkennen sind, wäre es eventuell möglich die LED über Stoßströme zu betreiben um ein besseres Ergebnis zu erhalten. Beim Betrieb mit Stoßströmen wird die LED alternierend ein-, bzw. ausgeschaltet. Da durch die erhöhte Stromstärke eine größere Hitzeentwicklung entsteht, muss diese durch Abkühlphasen kompensiert werden, da ansonsten die Gefahr besteht, dass der LED-Chip schmilzt. Über die gesamte Zeit erhält man im Durchschnitt die gleiche Lichtstärke wie bei normalem Betrieb, da sich die starken Lichtblitze mit entsprechend langen Abkühlphasen ausgleichen. Wenn man die Stärke (und somit die Dauer) der Lichtblitze so steuert, dass die LEDs nur während der Entladezeit leuchten, könnte die Messzeit durch die erhöhte Lichtstärke positiv beeinflusst werden.

5.2.2 Anwendungsmöglichkeiten

Bei den meisten Anwendungen, bei denen man sowohl ein Display als auch Bedienelemente benötigt, wäre diese Technik ein sinnvoller Ersatz, da das Display gleichzeitig die Aufgabe der Bedienelemente übernehmen könnte und diese somit eingespart werden können. Eine mögliche Anwendung wäre z.B. ein interaktives Türschild, mit unterschiedlichen Anzeigen, die man direkt über das Display steuern kann und somit keine zusätzlichen Steuervorrichtungen benötigt.

Eine weitere sinnvolle Anwendung wäre die Erweiterung von Funktionen bereits bestehender Produkte. Z.B. könnte beim Antippen eines Notausgangsschildes ein Gebäudeplan mit einem animierten Fluchtweg eingeblendet werden.

5.2.3 Weiterführende Forschungsarbeit

Ein sehr spannendes Forschungsgebiet im Bereich der Leuchtdioden sind Organische LEDs (OLED). Derzeit werden OLEDs bereits in einigen Monitoren verwendet. Aufgrund ihrer Materialeigenschaften ist es zudem möglich, beliebig große, sowie verformbare Displays anzufertigen. Es wäre denkbar, dass die in dieser Arbeit verwendete Technik der Anzeige mit gleichzeitiger Messung ebenso mit OLEDs möglich ist. Damit hätte man eine direkte Steuermöglichkeit der Displays und bräuchte somit keine zusätzlichen Eingabe-, bzw. Messgeräte mehr. Somit wären OLED-Displays nicht nur als große Touch-Monitore verwendbar, sondern auch z.B. als Armbänder, die man als Uhr, Pocket-PC, etc. benutzen könnte.

Literaturverzeichnis

- [1] Atmel. ATmega8. http://www.atmel.com/dyn/products/product_card.asp?part_id=2004, Mai 2009.
- [2] Atmel. AVR Studio 4. http://www.atmel.com/dyn/products/tools_card.asp?tool_id=2725, Mai 2009.
- [3] CadSoft. EAGLE Version 5.4.0. <http://www.cadsoft.de/>, April 2009.
- [4] P. Dietz, W. Yerazunis, and D. Leigh. Very Low-Cost Sensing and Communication Using Bidirectional LEDs. Ubiquitous Computing. In *5th International Conference, Seattle, WA, USA*, pages 175–191, 2003.
- [5] Hauke Haller. LED-INFO - das Rechercheportal. <http://www.led-info.de/grundlagen/leuchtdioden.html>, 2000 - 2009.
- [6] S.E. Hudson. Using light emitting diode arrays as touch-sensitive input and output devices. In *Proceedings of the 17th annual ACM symposium on User interface software and technology*, pages 287–290. ACM New York, NY, USA, 2004.
- [7] Wikimedia Foundation Inc. Wikipedia - Fotodiode. <http://de.wikipedia.org/wiki/Fotodiode>, July 2009.
- [8] Wikimedia Foundation Inc. Wikipedia - Halbleiter. <http://de.wikipedia.org/wiki/Halbleiter>, April 2009.
- [9] Wikimedia Foundation Inc. Wikipedia - Leuchtdiode. <http://de.wikipedia.org/wiki/Leuchtdiode>, March 2009.
- [10] Kingbright. <http://www.kingbright.com/>, Mai 2009.
- [11] Lite-On Electronics. <http://www.liteon.com/index.aspx>, Mai 2009.
- [12] mikrocontroller.net. LED-Matrix. <http://www.mikrocontroller.net/articles/LED-Matrix>, March 2009.

LITERATURVERZEICHNIS

- [13] Forrest M. Mims, III. *Led Circuits and Projects*, pages 60–61, 76–77, 122–123. Howard W. Sams, New York, USA, 1973.
- [14] Forrest M. Mims, III. *Siliconconnections*. McGraw-Hill, New York, USA, 1986.

Abbildungsverzeichnis

1.1	LED-Rücklicht eines Audi A6	2
1.2	LED-Ampel	2
1.3	LED-Anzeigetafel einer Bahnstation in Tokyo	2
2.1	Schematischer Aufbau einer LED	5
2.2	Schematische Funktionsweise einer LED	5
2.3	Reflektorwanne einer LED	6
2.4	Spektrum einer roten, grünen und blauen LED	7
2.5	Aufladen in Sperrrichtung	9
2.6	Messung der Entladung einer LED	9
2.7	LED emittiert Licht	10
2.8	Aufladen in Sperrrichtung einer bidirektionalen LED	10
2.9	Messung der Entladung einer bidirektionalen LED	10
2.10	5x7 LED-Matrix	11
2.11	Schematische Darstellung einer 5x7 LED-Matrix	11
3.1	Schaltplan der Microcontrollerschaltung	14
3.2	Überblick über die Microcontrollerschaltung	15
3.3	Anzeige während der Messung	20
3.4	leuchtende LED bei Fingerdetektion	20
4.1	Testschaltung	22
4.2	Alternierender Spaltenanschluss	27
4.3	Prototyp	28